

**Swegon**  **CASA**

Intelligente Lüftungsgeräte zur  
Wohnraumlüftung mit hocheffizienter  
Wärmerückgewinnung



Jetzt bestellen bei



**bluMartin**

A **Swegon Group** company

# Swegon CASA

## Gute Raumlufth ist der Schlüssel für ein gesundes Zuhause

Gute Lüftung spürt man nicht. Sie ist nicht sichtbar, hörbar und geruchslos. Das Lüftungssystem überprüft im Hintergrund die Luftqualität und stellt sich entsprechend der Situation und des Bedarfs ein. Gleichzeitig wird Energie eingespart und ganz automatisch gesunde Raumlufth garantiert.

### Gesunde Raumlufth

Die Lüftung ersetzt die verbrauchte Luft durch frische, gereinigte und filtrierte Luft, damit ein angenehmes und gesundes Raumklima garantiert ist.

### Vorbeugung von Feuchtigkeitsproblemen

Durch die Lüftung wird überschüssige Luftfeuchtigkeit absorbiert, damit es weder zu mikrobiellem Wachstum noch zu Schimmelbildung in der Wohnung kommen kann. Durch unkontrollierte Druckdifferenzen kann Feuchtigkeit in die Haussubstanz gelangen. Eine kontrollierte Wohnraumlüftung gleicht derartige Druckdifferenzen aus, selbst bei kalten Temperaturen und der Benutzung vom Kamin oder der Dunstabzugshaube.

### Flüsterleise

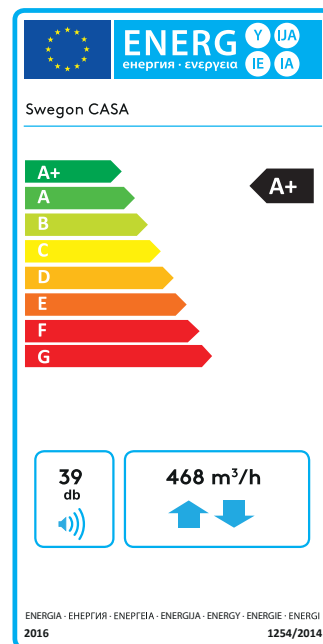
Die Swegon CASA-Geräte haben nachweislich einen sehr niedrigen Schallpegel und gehören zu den leisesten Geräten am Markt.

### Energie sparen

Eine energieeffiziente Lüftung verschwendet keinerlei Wärmeenergie, sondern wandelt sie in kostenlose Heizenergie um. Durch den Wärmetauscher wird die in der Ablufth enthaltene Wärme an die frische Luft übertragen.

### Energieverbrauchskennzeichnung

Lüftungsgeräte der Serie Swegon CASA sind mindestens nach Energieklasse A bzw. A+ eingestuft. Die Energieklassen gemäß der Ökodesign-Richtlinie können über die offizielle EU-Energiekennzeichnung überprüft werden.



## Überblick Lüftungsgeräte



- Standardausstattung
- Verfügbar
- Nicht Verfügbar

		W3 xs	W5	R4-C
Volumenstrombereich		36-288 m3/h	108-468 m3/h	72-331 m3/h
Ecodesign Lot 6	SEC in kWh: Kaltes Klima, <b>Gemäßigtes Klima</b> , Warmes Klima	-78 A+ <b>-40,3 A</b> -16,1 E	-80,6 A+ <b>-42,1 A+</b> -17,4 E	-79 A+ <b>-36,8 A</b> -12,6 E
	Max. Volumenstrom in m3 /h	288	468	331
	Schallleistungspegel - LWA in dB (A)	39	41	39
	Filterklasse	ISO ePM1 50% (F7), ISO Coarse (G3) + metall Filter	ISO ePM1 50% (F7), ISO Coarse (G3) + metall Filter	ISO ePM1 50% (F7), 2 Stck.
Wirkungsgrad Wärmetauscher (EN 1341-7)		82 %	85 %	82 %
Automatik- funktionen	Luftfeuchtigkeit (RH)	●	●	●
	Anwesend/Abwesend/Boost (CO2)	●	●	●
	Luftqualität (VOC)	○	○	○
	Druckkompensation (über App)	●	●	●
	Bedieneinheit	○	○	○
	Ventilatoren	230 W	238 W	170 W
	Max. Gesamtleistung	740 W	2248 W	690 W
	Anschluss	230 V, 50 Hz, 10 A	230 V, 50 Hz, 10 A	230 V, 50 Hz, 10 A
	Interne elektrische Vorheizung	● 500 W	● 1500 W	–
	Interne elektrische Nachheizung	● 500 W	● 500 W	● 500 W
Passive Kühlung mit Sommer-Bypass	●	●	●	

Swegon CASA W3 xs,  
montiert über der Waschsäule



# CASA-Lüftungsgeräte

## Grundbetriebsarten

Sie können beispielsweise eine bedarfsgerechte und geeignete Betriebsart einstellen oder aber in die vorprogrammierbare Wochenschaltuhr je nach Tagesrhythmus wechseln.



### Anwesend

Normaler Luftvolumenstrom. Ausreichend viel frische Raumluft, damit es den Bewohnern und der Gebäudestruktur gut geht, wenn Personen in der Wohnung anwesend sind.



### Anwesend+

Höherer Luftvolumenstrom. Kann verwendet werden, wenn mehr Lüftung gewünscht ist. Der Wohnungsbesitzer kann die Effizienz der Betriebsart über die Einstellungen ändern.



### Boost

Hoher Luftvolumenstrom. Wird bei zunehmendem Lüftungsbedarf verwendet, zum Beispiel im Zusammenhang mit Kochen, Duschen oder Wäschetrocknen. Sowie wenn sich ungewöhnlich viele Personen in der Wohnung befinden.



### Abwesend

Niedriger Luftvolumenstrom. Reduziert den Energieverbrauch, wenn die Wohnung leer ist.



### Verreist

Sehr niedriger Luftvolumenstrom und niedrigere Zulufttemperatur. Kommt zum Einsatz, wenn die Wohnung leer ist.

## Automatikfunktionen

Die intelligente Lüftung misst die Qualität der Raumluft und regelt den Luftwechsel automatisch.



RH Feuchtigkeit 35 %



### RH-Automatik als Standard

Die intelligente Steuerung analysiert die Raumluft kontinuierlich und regelt die Lüftung stufenlos, damit überflüssige Feuchtigkeit entfernt wird, z. B. wenn man duscht oder kocht.



CO<sub>2</sub> Kohlendioxid 520 PPM



### CO<sub>2</sub>-Automatik als Standard

Senkt die Lüftung automatisch ab und spart Energie, wenn niemand in der Wohnung ist. Wenn die Bewohner zuhause sind, wird die Lüftung automatisch auf die exakt erforderliche Frischluftmenge hochgefahren.



VOC Luftqualität 950 PPM



### VOC-Automatik als Zubehör

Die Luftqualitätsautomatik verstärkt die Lüftung, wenn Verunreinigungen, Gerüche oder Dämpfe (verdunstende organische Verbindungen) in der Raumluft festgestellt werden.

## Ausbalancierte Lüftung

Moderne Wohnungen werden so gebaut, dass sie energieeffizient und gleichzeitig dicht sind. Große Druckdifferenzen können jedoch durch die Bildung von Feuchtigkeit zu einer Gefahr für die Bausubstanz führen und Alltagsprobleme mit sich führen, wie Schwierigkeiten beim Anzünden eines Kaminfeuers oder bei schlechter Funktion der Dunstabzugshaube. Intelligente Ausgleichsfunktionen sorgen für eine ausgewogene Lüftung, sodass schädliche Druckunterschiede gar nicht erst entstehen können.

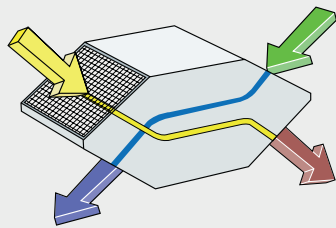
## Frostschutz

Die Enteisungsfunktion sorgt selbst bei kalter Witterung für eine kontinuierliche Lüftung im Wohnbereich. Wenn die Gefahr besteht, dass der Wärmetauscher im Gerät einfriert, wird die Ventilatorumdrehzahl angepasst. Die warme Abluft verhindert dann, dass der Wärmetauscher einfriert. Mithilfe einer Vorheizung (Zusatzausrüstung) kann eine ausgeglichene Lüftung beibehalten und die Entstehung eines starken Unterdrucks auch bei extremer Kälte verhindert werden.

## Sommerfunktionen

Eine intelligente Sommerfunktion regelt die Lüftung automatisch so, dass die Raumtemperatur immer auf einem angenehmen Niveau gehalten wird. In der Nacht wird die Luft über den still stehenden Wärmetauscher geleitet und die Wohnung mit frischer Außenluft gekühlt. An warmen Tagen nutzt der Wärmetauscher die kühle Raumluft und verwendet sie zum Kühlen der einströmenden wärmeren Außenluft. Alles wird mit einer intelligenten Automatik gesteuert, die sich ganz nach den Wünschen der Bewohner einstellen lässt. Durch Nutzung der Temperaturdifferenzen und des Wärmetauschers auf smarte Weise kann eine Anhebung der Raumtemperatur auf wirtschaftliche Weise verhindert oder verzögert werden.

# Mit Gegenstrom-Wärmetauscher



## Gegenstrom-Wärmetauscher

Gegenstrom-Wärmetauscher bestehen aus dünnen Aluminiumlamellen, die parallele Luftkanäle bilden und in entgegengesetzten Winkeln zueinander angeordnet sind. Die wärmere Abluft erwärmt die Lamellen und gibt die Wärme an die kältere Zuluft ab. Die Zuluft und Abluft haben völlig getrennte Luftwege, so dass eventuelle Gerüche aus der Abluft nicht auf die Zuluft übertragen werden können. Der Wirkungsgrad liegt bei bis zu 84 %. Der Wärmetauscher gibt keine Feuchtigkeit an die Zuluft ab, was gut ist in Wohnungen mit hoher Luftfeuchtigkeit (z.B. durch eine Sauna).

## CASA W3 XS

Leistungsfähiges Wohnraumgerät mit Anschluss an der Oberseite und niedrigem Schallpegel zum Einbau im Hauswirtschaftsraum oder in einem anderen warmen Raum. Integrierte Feuchtigkeitsregelung.

- 36-288 m<sup>3</sup>/h
- Ökodesign Energieklasse A\* / Schallpegel 39 dB
- Temperaturwirkungsgrad bis zu 82 % (EN 13141-7)
- Das Gerät kann an der Wand oder durch einen separaten Montagerahmen unter der Decke montiert werden
- Geringe Höhe für die Installation über Waschsäulen



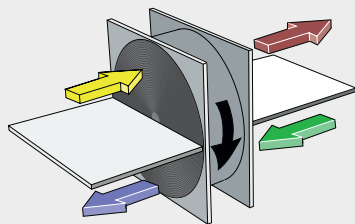
## CASA W5

Leistungsfähiges Wohnraumgerät mit Anschluss an der Oberseite und niedrigem Schallpegel zum Einbau in einem warmen Raum. Integrierte Feuchtigkeitsregelung. Energieklasse A+.

- 108-468 m<sup>3</sup>/h
- Ökodesign Energieklasse A+\* / Schallpegel 41 dB
- Temperaturwirkungsgrad bis zu 85 % (EN 13141-7)
- Kann mithilfe einer erhältlichen Wandmontageklammer an einer Wand montiert werden
- Auch Montagerahmen für die Decken- oder Wandinstallation sind als Zubehör erhältlich



# Mit Rotations-Wärmetauscher



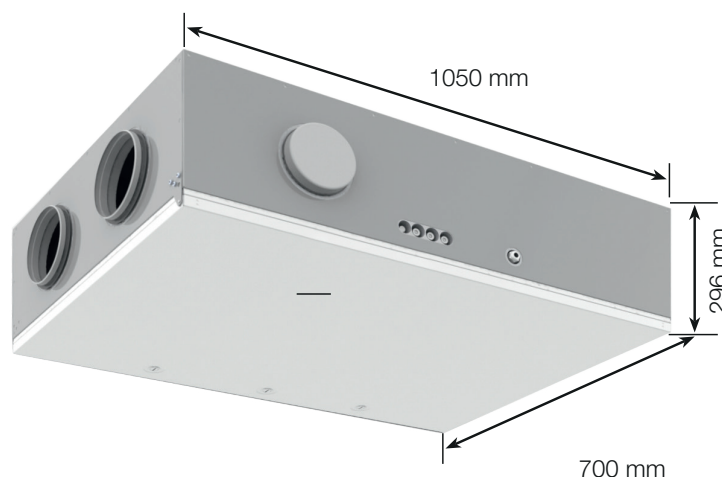
## Rotierender Wärmetauscher

Der Rotationswärmetauscher besteht aus einem rotierenden Rad mit vielen kleinen Luftkanälen aus Aluminium. Die wärmere Abluft überträgt die Wärme über die Kanäle der kälteren Zuluft. Der Wirkungsgrad liegt hier bei bis zu 86 %. Eine gewisse Menge an Feuchtigkeit der Abluft wird an die Zuluft zurückgegeben. Dies kann im Winter von Vorteil sein, wenn die Außenluft normalerweise trocken ist und zu Problemen für die Bewohner und die Bausubstanz führen kann. Wenn die Wohnung eine hohe Feuchtigkeitsbelastung aufweist, muss der Abluftstrom ausreichend sein, um die Feuchtigkeit abzutransportieren.

## CASA R4-C

Lüftungsgerät mit rotierendem Wärmetauscher. Das flache Design ermöglicht viele Montagemöglichkeiten, wie die Montage unter der Decke. Standardmäßig mit intelligentem Feuchtmanagement.

- 72-331 m<sup>3</sup>/h
- Ökodesign Energieklasse A\* / Schallpegel 39 dB
- Temperaturwirkungsgrad bis zu 82 % (EN 13141-7)
- Die geringe Installationshöhe (296 mm) ermöglicht die bündige Deckenmontage in der Zwischendecke
- Kann auch an der Wand oder auf dem Fußboden montiert werden



**Swegon CASA R4-C,**  
montiert in der Zwischendecke



ausgezeichnet lüften

bluMartin GmbH  
Argelsrieder Feld 1b  
82234 Wessling / Germany  
Fon +49-8153-88 90 33-0  
[www.bluMartin.de](http://www.bluMartin.de)