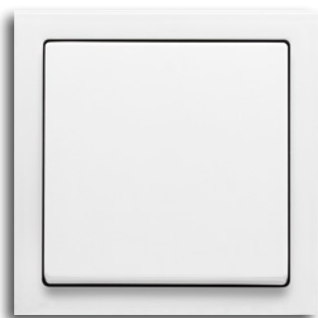




## Datenblatt

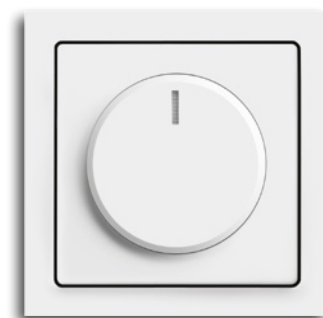
### Unterputz-Schalterprogramm future®/future® linear



Schalter/Taster  
Farbe: studioweiß



SCHUKO® Steckdose Safety+  
Farbe: studioweiß



Drehdimmer  
Farbe: studioweiß

### future® linear Rahmen



elfenbeinweiß  
(182 K) ähnl.  
RAL 1013



alusilber  
(183K) ähnl.  
RAL 9006



schwarz  
matt (885)  
ähnl. RAL 9005



studioweiß matt  
(884) ähnl.  
RAL 9016



anthrazit  
(181 K) ähnl.  
RAL 7021



studioweiß  
(184 K) ähnl.  
RAL 9016



rot (12-182K)  
ähnl. RAL 3020

future®/future® linear Rahmen sind in den Varianten 1-fach bis 5-fach für senkrechte oder waagerechte Montage erhältlich.

### future® linear Abdeckungen



anthrazit (81)  
ähnlich  
RAL 7021



elfenbeinweiß  
(182K) ähnlich  
RAL 1013



alusilber (83)  
ähnlich  
RAL 9006



studioweiß (84)  
ähnlich  
RAL 9016



studioweiß matt  
(884) ähnlich  
RAL 9016



schwarz matt  
(885) ähnlich  
RAL 9005



rot RAL 3020  
(12-82)



Jetzt unterscheidet nur noch die Form.

### EIGENSCHAFTEN

- » Eine Aufputz-Montage ist in Verbindung mit unseren Aufputz-Gehäusen 1-fach bis 3-fach möglich
- » UV-beständig
- » PVC- und halogenfrei
- » Schlag- und bruchfest
- » ROHS-konform
- » Für Kanalinstallation geeignet
- » Abdeckung: Thermoplast (PC)
- » Softtouch angenehme Haptik

### MASSE

- » Wippe Abdeckung: 63 mm x 63 mm
- » Abdeckrahmen 1-fach: 80 mm x 80 mm
- » Einbautiefe UP-Einsätze: Für UP-Dosen nach DIN 49073-1 (wenn nicht gesondert angegeben) 17 mm
- » Aufbauhöhe Schalter: 14 mm
- » Aufbauhöhe Steckdose: 14 mm
- » Schutzart: IP20
- » Betriebstemperatur: -5 °C ... 40 °C
- » Lagertemperatur: -25 °C ... 40 °C

### REINIGUNGSEMPFEHLUNG

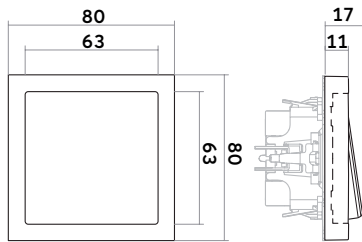
- » Nehmen Sie ein fusselfreies, weiches Tuch und reinigen Sie die Oberfläche im nebelfeuchten Zustand.
- » Verwenden Sie zur Reinigung (auch die Erstreinigung) ausschließlich handwarmes Wasser (ggf. mit einem Spritzer Neutralreiniger oder Geschirrspülmittel).
- » Der verwendete Reiniger darf keinesfalls scheuernde, scharfe oder alkoholische Zusätze enthalten.
- » Bei Verwendung von Desinfektionsmitteln ist darauf zu achten, dass diese für die verwendeten Materialien geeignet sind.
- » Sprühen Sie keine Flüssigkeit direkt auf das Gerät.
- » Verwenden Sie keine groben Wischtücher oder solche auf Papierbasis, da diese die Oberfläche zerkratzen können.
- » Insbesondere bei matten Oberflächen empfehlen wir die regelmäßige Reinigung gemäß der obigen Anleitung um Schmutzablagerungen vorzubeugen.

Bei einer Trockenreinigung besteht fast immer die Gefahr, dass durch anhaftende Staubpartikel am Tuch oder am Produkt Kratzer auf der Oberfläche entstehen. Das ist bei einem Schalterprogramm nicht anders als bei anderen Haushaltsgegenständen mit glatten Kunststoffoberflächen (z.B. TV, Audio-Geräte).

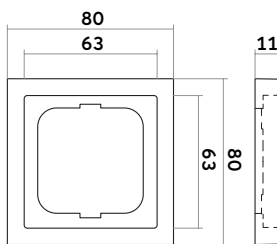


## Datenblatt

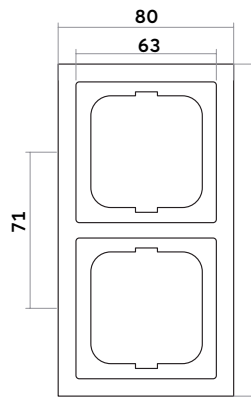
### Maßzeichnungen future®/future® linear



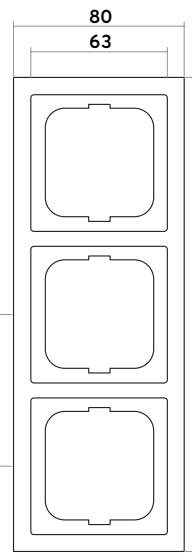
Schalter



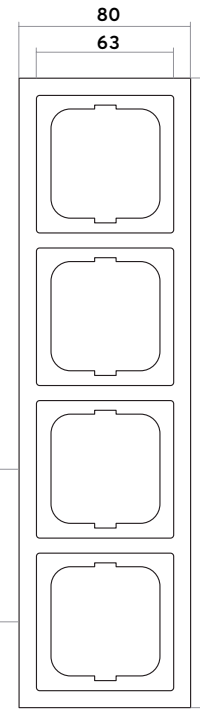
Abdeckrahmen  
1-fach



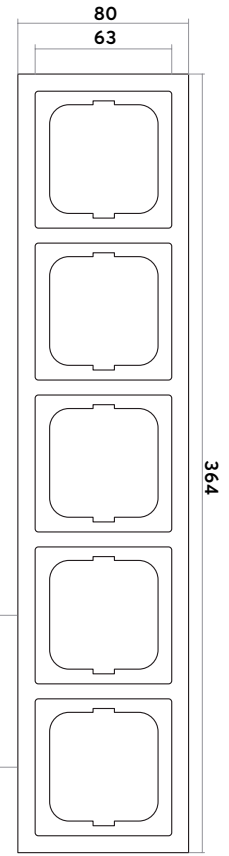
Abdeckrahmen  
2-fach



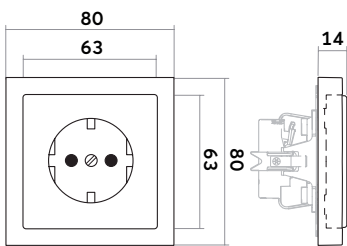
Abdeckrahmen  
3-fach



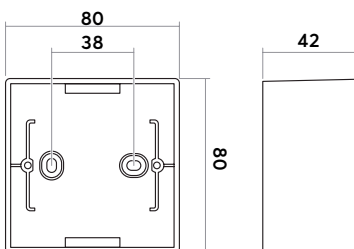
Abdeckrahmen  
4-fach



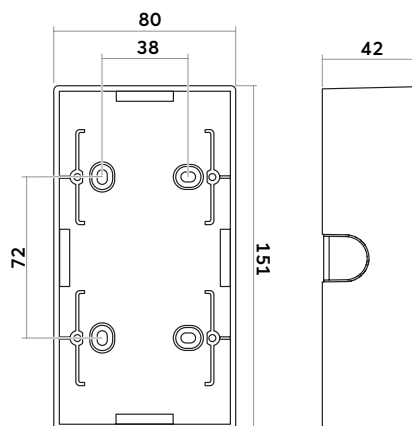
Abdeckrahmen  
5-fach



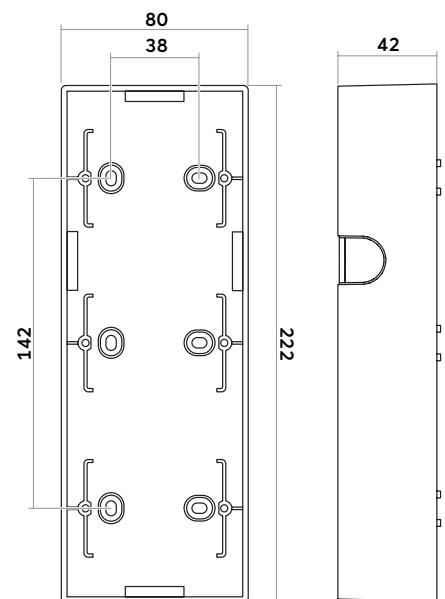
Steckdose



AP-Gehäuse 1-fach



AP-Gehäuse 2-fach



AP-Gehäuse 3-fach