

Hochschule Geisenheim Von-Lade-Str.1 65366 Geisenheim

Enke-Werk Johannes Enke GmbH & Co. KG
Hamburger Straße 16
D – 40221 Düsseldorf

Hochschule Geisenheim University
Lehr- und Forschungsgebiet
Vegetationstechnik
Prof. Dr.-Ing. Stephan Roth-Kleyer
Von-Lade-Straße 1
D – 65366 Geisenheim
T +49 (0) 6722 502 765 oder -764
F +49 (0) 6722 502 763

Stephan.Roth-Kleyer@hs-gm.de
www.hs-geisenheim.de

18. Dezember 2018

Prüfbericht
über die Untersuchung der Wurzelfestigkeit von
Bahnen und Beschichtungen für Dachbegrünungen
nach dem FLL-Verfahren (2008)

Produktbezeichnung:

Enkolan Abdichtung 1K LF

Auftraggeber:

ENKE-WERK JOHANNES ENKE GMBH & CO. KG
Hamburger Straße 16
D – 40221 Düsseldorf

Bearbeitung:

Lehr- und Forschungsgebiet „Vegetationstechnik“
Hochschule Geisenheim University
Von-Lade-Straße 1
65366 Geisenheim am Rhein

**Der Bericht umfasst 32 Seiten und darf nur in ungekürzter Form
verwendet werden**

Der Bericht hat eine Gültigkeitsdauer von 10 Jahren
Datum des Berichts: 18. Dezember 2018

**Angaben der Firma Enke-Werk Johannes Enke GmbH & Co. KG
vom 04.11.2016 zu Kenndaten und Stoffeigenschaften der unter-
suchten wurzelfesten Dachabdichtungsbahn „Enkolan Abdichtung
1K LF“**

- **Produktname:** Enkolan Abdichtung 1K LF
- **Anwendungsbereich:** Dachabdichtung / Bauwerksabdichtung
- **Werkstoffbasis:** modifiziertes Polyurethan
- **Dicke:** mind. 2,1 mm
- **Ausstattung:** Flüssigkomponente mit Vliesarmierung
- **Lieferform:** flüssig
- **Herstelltechnik:** Applikation mit Lammfellrolle
- **Stoffnormen:**
- **Prüfzeugnisse:** geprüft nach ETAG 005

- **Herstellungsjahr:** 2016
- **Schicht/Lage, welche die Funktion des Durchwurzelungsschutzes über-
nimmt:** gesamte Dicke inkl. Vlies
- **Einbautechnik am Untersuchungsort, Fugenteilung, Überlappung*:**
 - a) Auftrag der ersten Schicht
 - b) Einlegen des Vlieses
 - c) Nass-in-nass Auftrag der 2. Schicht
- **Fügetechnik:** Überlappung der Vliese mit 15 cm
- **Erklärung des Herstellers bezüglich in der Bahn enthaltener pflanzenschädi-
gender Stoffe sowie der Einhaltung von Gesetzen und Verordnungen zum
Pflanzenschutz und zur Umweltverträglichkeit:**

Die Herstellerfirma der untersuchten Abdichtung **Enkolan Abdichtung 1K LF** bestä-
tigt hiermit, dass die Systemabdichtung keine pflanzenschädigenden Bestandteile
enthält. Ebenso wurde sie unter Beachtung der für den Pflanzenschutz und Umwelt-
verträglichkeit betreffenden Gesetze und Verordnungen des Bundes und der Länder
hergestellt.

* Angaben des Bearbeiters

1 Problemstellung

Um Beschädigungen der Dachabdichtung durch ein- oder durchdringende Pflanzenteile dauerhaft zu verhindern, ist von wurzelfesten Dachabdichtungsbahnen eine hohe Widerstandsfähigkeit gegenüber einer Beanspruchung durch Pflanzenwurzeln und -rhizome (unterirdische Sprossausläufer) zu fordern.

In der durchgeführten Untersuchung wurde die wurzelfeste Dachabdichtungsbahn „Enkolan Abdichtung 1K LF“ der Fa. Enke-Werk Johannes Enke GmbH & Co. KG, Hamburger Straße 16, D – 40221 Düsseldorf, auf Wurzel- und Rhizomfestigkeit geprüft. Der Einbau in die Versuchsgefäße erfolgte einlagig.

2 Versuchsanlage und -durchführung

Die Untersuchung erfolgte nach dem vom Institut für Bodenkunde und Pflanzenernährung, Fachhochschule Weihenstephan, im Auftrag der FLL entwickelten „Verfahren zur Untersuchung der Wurzelfestigkeit von Bahnen und Beschichtungen für Dachbegrünungen“ mit 2-jähriger Dauer (FLL, 2008) bzw. nach dem zu Prüfungsbeginn aktuellen Entwurf des oben genannten Verfahrens. Abweichungen der Vorgaben von Entwurf und endgültiger Fassung des Verfahrens von der FLL wurden anerkannt.

Der Versuch wurde von November 2016 bis Dezember 2018 durchgeführt. Der Einbau erfolgte am 29. und am 30. November 2016, der Ausbau am 12. Dezember 2018. Der Versuch umfasste 8 Gefäße, die mit der zu prüfenden wurzelfesten Dachabdichtungsbahn bestückt waren, sowie 3 Gefäße mit einem Schutz- bzw. Trennvlies (200 g/m²) als Kontrolle. Die wurzelfeste Dachabdichtungsbahn wurde von der Fa. Enke-Werk Johannes Enke GmbH & Co. KG am Lehr- und Forschungsgebiet „Vegetationstechnik“ der Hochschule Geisenheim University gefügt und in die Gefäße eingebaut. Der Zuschnitt der Schutz- bzw. Trennvliese (200 g/m²) und deren Einbau in die Kontrollgefäße wurden von Mitarbeitern des Lehrgebietes durchgeführt. Die Gefäße waren in einem beheizbaren Gewächshaus aufgestellt.

Als Versuchspflanzen, die auch im Winterhalbjahr bei den eingestellten Klimabedingungen ein gutes Wachstum aufweisen, wurden Feuertorn (*Pyracantha coccinea* 'Orange Charmer') und Quecke (*Agropyron repens*) verwendet.

Quecke, ein heimisches Gras, bildet Rhizome (unterirdische Sprossausläufer), die wie Wurzeln in der Lage sind, Bahnen zu beschädigen.

Die vollständige Beschreibung des Verfahrens ist im Anhang 3 des vorliegenden Berichts aufgeführt. Von der geprüften wurzelfesten Dachabdichtungsbahn wurden vor und nach der Untersuchung Rückstellproben entnommen und beim Untersuchungsinstitut gelagert.

3 Angaben des Herstellers zur geprüften Abdichtung

Die Untersuchung der Durchwurzelungsfestigkeit ist gebunden an die Kenndaten und Stoffeigenschaften der geprüften wurzelfesten Dachabdichtung und die angewandte Füge- und Herstelltechnik. Die entsprechenden Angaben des Herstellers zu der geprüften wurzelfesten Dachabdichtung „Enkolan Abdichtung 1K LF“ sind auf Seite 2 des Berichts aufgeführt.

4 Ergebnisse

4.1 Pflanzenentwicklung

Die gepflanzten Gehölze sowie die ausgesäte Quecke zeigten im gesamten Untersuchungszeitraum eine gute Entwicklung. Angaben zur Vitalität und Wuchsleistung der Versuchspflanzen sind im Anhang 2 zusammengestellt. Hinsichtlich der Pflanzenentwicklung waren keine Unterschiede zwischen Kontroll- und Prüfgefäßen zu erkennen.

4.2 Ein- bzw. Durchwurzelungen (s. Fotos im Anhang 1)

4.2.1 Während des Versuchs

In den Kontrollgefäßen waren bereits bei der ersten Bonitur Ende Mai 2017 zahlreiche Wurzeln am transparenten Gefäßboden erkennbar. Das Schutz- bzw. Trennvlies (200 g/m²) wurde somit bereits innerhalb von ca. 7 Monaten von den Testpflanzen durchwurzelt, was auf einen beachtlichen Wurzeldruck der verwendeten Pflanzen hindeutet.

Bei der untersuchten wurzelfesten Dachabdichtung hingegen wurden im gesamten Versuchszeitraum keine am Gefäßboden erkennbaren Durchwurzlungen festgestellt. Im Überlappungsbereich der vertikalen Nähte nach oben durchgewachsene Queckenrhizome waren ebenfalls nicht festzustellen.

4.2.2 Zu Versuchsende

Zu Versuchsende (12. Dezember 2018) erfolgte nach Entleerung der Kontroll- und Prüfgefäße eine genaue Überprüfung der Filtervliese und der untersuchten wurzelfesten Dachabdichtung hinsichtlich ein- bzw. durchgedrungener Wurzeln und Rhizome.

4.2.2.1 Kontrollgefäße mit Schutz- bzw. Trennvlies

Die Schutz- bzw. Trennvliese (200 g/m²) der Kontrollgefäße wiesen eine Vielzahl Ein- und Durchdringungen von Rhizomen und Wurzeln auf. Die Auswertung beschränkte sich daher auf das exemplarische Erfassen der Anzahl durchgedrungener Wurzeln und Rhizome an einem ca. 20 x 20 cm großen Teilstück, was rund 6 % der gesamten Fläche der Schutz- bzw. Trennvliese (200 g/m²) entspricht. Auf dieser Teilfläche wurden bei Feuerdorn und Quecke in den 3 Gefäßen zwischen 7 und 10 durchgewachsene Wurzeln und 4 bis 5 durchgedrungene Rhizome festgestellt (s. Tabelle 1).

Tab. 1: Anzahl durchgedrungener Wurzeln und Rhizome bei dem Schutz- bzw. Trennvlies (200 g/m²) in den Kontrollgefäßen nach 2 Jahren (exemplarisch erfasst an einem ca. 20 x 20 cm großen Teilstück)

Kontrollgefäß	Anzahl durchgedrungener	Anzahl durchgedrungener
	Wurzeln	Rhizome
Nr. 1	8	5
Nr. 2	10	5
Nr. 3	7	4

4.2.2.2 Prüfgefäße mit der wurzelfesten Dachabdichtung „Enkolan Abdichtung 1K LF“

Bei der geprüften wurzelfesten Dachabdichtung „Enkolan Abdichtung 1K LF“ wurden nach 2 Jahren sowohl in der Fläche als auch in den Nähten keine durchgewachsenen Wurzeln und Rhizome festgestellt (s. Tab. 2).

Tab. 2: Anzahl durch- und eingedrungener Wurzeln und Rhizome bei der wurzelfesten Dachabdichtung „Enkolan Abdichtung 1K LF“ in den Prüfgefäßen nach 2 Jahren

Prüfgefäß	durchgedrungene Wurzeln (W) und Rhizome (R)		eingedrungene Wurzeln (W) und Rhizome (R)	
	in der Fläche	in Nähten	in der Fläche	in Nähten
Nr. 1	keine	keine	keine	keine
Nr. 2	keine	keine	keine	keine
Nr. 3	keine	keine	keine	keine
Nr. 4	keine	keine	keine	keine
Nr. 5	keine	keine	keine	keine
Nr. 6	keine	keine	keine	keine
Nr. 7	keine	keine	keine	keine
Nr. 8	keine	keine	keine	keine

Es sind keine Wurzeln und Rhizome in die geprüfte Dachabdichtung eingewachsen bzw. eingedrungen.

5 Schlussfolgerung

Die untersuchte wurzelfeste Dachabdichtung „Enkolan Abdichtung 1K LF“ wies nach 2 Jahren in allen 8 Prüfgefäßen keine in die Fläche oder Nähte durchgedrungenen Wurzeln und Rhizome auf.

Die wurzelfeste Dachabdichtung „Enkolan Abdichtung 1K LF“ der Firma Enke-Werk Johannes Enke GmbH & Co. KG gilt daher als wurzelfest und rhizomfest gegen Quecken nach dem FLL-Verfahren.

Die Untersuchung der Wurzelfestigkeit ist gebunden an die auf Seite 2 des Berichts aufgeführten Kenndaten und Stoffeigenschaften der geprüften wurzelfesten Dachabdichtung und die angewandte Füge- und Herstelltechnik. Rückstellmuster der untersuchten Abdichtung werden am Lehrgebiet „Vegetationstechnik“ der Hochschule Geisenheim University aufbewahrt.

Das FLL-Verfahren beinhaltet alle relevanten Elemente der DIN EN 13948, geht sogar über deren Anforderungen hinaus und wird daher in der Fachwelt als höherwertig angesehen. Aus fachlicher Sicht kann somit die gemäß dem FLL-Verfahren geprüfte wurzelfeste Dachabdichtung der Fa. Enke-Werk Johannes Enke GmbH & Co. KG mit der Produktbezeichnung „Enkolan Abdichtung 1K LF“ auch als wurzelfest nach DIN EN 13948 bezeichnet werden.

Das Prüfzeugnis wurde im Dezember 2018 erstellt und hat eine Gültigkeitsdauer von zehn Jahren.

Der Bericht umfasst 32 Seiten und darf nur in ungekürzter Form verwendet werden.


Prof. Dr.-Ing. Stephan Roth-Kleyer
Hochschule Geisenheim
Zentrum für Landschaftsarchitektur & urbanen Gartenbau
Lehrgebiet Vegetationstechnik
Von-Lade-Str. 1
65366 Geisenheim

Prof. Dr.-Ing. Stephan Roth-Kleyer

Lehr- und Forschungsgebiet „Vegetationstechnik“

Hochschule Geisenheim University

Anhang 1

Fotos zur geprüften wurzelfesten Dachabdichtung der Fa. Enke-Werk
Johannes Enke GmbH & Co. KG „Enkolan Abdichtung 1K LF“ (Dezember 2018)



Abb. 1: Abdichtungsoberseite ohne Durchwurzlungen



Abb. 2: Abdichtungsunterseite ohne Durchwurzlungen.



Abb. 3: Gut durchwurzelttes Schutz- bzw. Trennvlies (200 g/m²) der Kontrolle

Anhang 2

Daten zur Pflanzenentwicklung

Tab. 1: Vitalität der Bepflanzung

Bewertung durchgeführt im:	Feuerdorn	Quecke
Mai 2017	wüchsig	üppiges Wachstum
November 2017	schwach wüchsig	schwach wüchsig
Mai 2018	wüchsig	wüchsig
Dezember 2018	schwach wüchsig	wüchsig

Hinsichtlich Vitalität der Versuchspflanzen waren zwischen den Kontrollgefäßen mit Vlieseinlage und den Prüfgefäßen mit der Wurzelschutzbahn „Enkolan Abdichtung 1K LF“ keine Unterschiede zu erkennen.

**Tab. 2: Höhe und Stammdurchmesser von Feuerdorn in den Kontrollgefäßen
 (K 1 – K 3) mit Schutz- bzw. Trennvlies (200 g/m²)**

Gefäß- Nr.	Gehölz- Nr.	29.05.2017		30.11.2017		28.05.2018		04.12.2018	
		Ø cm ¹⁾	Höhe cm	Ø cm ¹⁾	Höhe cm	Ø cm ¹⁾	Höhe cm	Ø cm ¹⁾	Höhe cm
K 1	1	0,8	130	0,9	150	1,1	165	1,3	180
	2	0,5	95	0,8	150	1,0	175	1,2	190
	3	0,8	130	0,8	160	1,0	175	1,1	195
	4	1,0	175	1,2	170	1,4	185	1,6	200
K 2	1	1,1	180	1,2	160	1,4	180	1,6	200
	2	0,6	135	0,7	165	1,0	180	1,2	205
	3	0,6	130	0,9	170	1,1	185	1,2	205
	4	0,9	105	1,1	155	1,4	175	1,7	195
K 3	1	0,8	160	1,1	155	1,3	175	1,5	200
	2	1,0	200	1,1	170	1,3	185	1,6	205
	3	1,0	180	1,2	150	1,4	170	1,6	190
	4	0,8	180	1,0	160	1,2	185	1,4	205

¹⁾ Stammdurchmesser, gemessen 20 cm über der Substratoberfläche

**Tab. 3: Bedeckung¹⁾ von *Agropyron repens* (Quecke) in den Prüfgefäßen
 (P 1 – P 8) mit der Abdichtung „Enkolan Abdichtung 1K LF“ und Kon-
 trollgefäßen (K 1 – K 3) mit Schutz- bzw. Trennvlies (200 g/m²)**

	29.05.2017	30.11.17	28.05.2018	04.12.2018
P 1	5	5	5	5
P 2	5	5	5	5
P 3	5	5	5	5
P 4	5	5	5	5
P 5	5	5	5	5
P 6	5	5	5	5
P 7	5	5	5	5
P 8	5	5	5	5

K 1	5	5	5	5
K 2	5	5	5	5
K 3	5	5	5	5

1) Der Bedeckungsgrad von *Agropyron repens* wurde nach folgendem Boniturschlüssel erfasst.

- | | |
|--------------------------|-------------------------------------|
| 1: kaum Quecke vorhanden | (rund 0 – 20% der Fläche bedeckt) |
| 2: schütterer Bestand | (rund 20 – 40% der Fläche bedeckt) |
| 3: mittlerer Bestand | (rund 40 – 60% der Fläche bedeckt) |
| 4: dichter Bestand | (rund 60 – 80% der Fläche bedeckt) |
| 5: sehr dichter Bestand | (rund 80 – 100% der Fläche bedeckt) |

Tab. 4: Höhe und Stammdurchmesser von Feuertorn in den Prüfgefäßen (P 1 - P 8) mit der wurzelfesten Dachabdichtung „Enkolan Abdichtung 1K LF“

Gefäß-Nr.	Gehölz-Nr.	29.05.2017		30.11.2017		28.05.2018		04.12.2018	
		Ø cm ¹⁾	Höhe cm	Ø cm ¹⁾	Höhe cm	Ø cm ¹⁾	Höhe cm	Ø cm ¹⁾	Höhe cm
P 1	1	0,8	195	0,9	155	1,1	180	1,3	190
	2	0,8	170	1,0	165	1,2	185	1,5	200
	3	0,7	165	1,1	185	1,4	205	1,6	220
	4	0,7	145	0,8	170	1,1	195	1,3	210
P 2	1	0,7	180	0,9	170	1,1	190	1,4	205
	2	1,0	140	1,1	175	1,3	190	1,6	210
	3	1,1	170	1,2	150	1,4	170	1,6	185
	4	1,0	175	1,1	155	1,3	175	1,5	190
P 3	1	0,8	160	0,9	170	1,1	195	1,3	210
	2	1,0	165	1,2	175	1,4	195	1,6	205
	3	1,0	160	1,2	170	1,4	190	1,6	205
	4	0,8	120	1,3	155	1,5	170	1,8	185
P 4	1	0,9	120	1,1	175	1,4	195	1,6	205
	2	0,7	140	0,9	180	1,1	195	1,4	210
	3	0,9	170	1,2	165	1,4	180	1,6	195
	4	0,8	175	0,9	185	1,2	190	1,4	200
P 5	1	0,7	120	0,8	155	1,0	170	1,2	185
	2	0,7	150	0,8	185	1,1	200	1,4	210
	3	0,9	140	1,0	175	1,2	195	1,4	210
	4	0,7	135	0,9	170	1,1	185	1,3	200
P 6	1	0,7	150	0,9	180	1,2	195	1,4	205
	2	1,0	100	1,1	155	1,3	175	1,5	190
	3	0,8	160	0,9	185	1,1	200	1,3	215
	4	1,0	130	1,1	150	1,3	175	1,5	185
P 7	1	0,8	185	1,0	195	1,2	205	1,4	220
	2	0,8	160	tot	-	-	-	-	-
	3	0,9	160	0,9	180	1,1	195	1,3	205
	4	0,6	120	0,6	150	0,9	170	1,1	190
P 8	1	0,7	160	0,8	190	1,0	210	1,2	225
	2	0,9	160	1,0	190	1,2	210	1,4	225
	3	0,8	180	0,9	190	1,2	205	1,5	220
	4	0,8	170	1,0	175	1,3	190	1,5	200

¹⁾ Stammdurchmesser, gemessen 20 cm über der Substratoberfläche

Anhang 3

Verfahren zur Untersuchung der Wurzelfestigkeit von Bahnen und Beschichtungen für Dachbegrünungen¹

Ausgabe 1999
mit redaktionellen Änderungen 2002/2008

Einführung

Um vegetationsbedingte Bauschäden durch Dachbegrünungen auszuschließen, wurde 1984 von einer Arbeitsgruppe der Forschungsgesellschaft Landschaftsentwicklung Landschaftsbau e.V. (FLL) ein „Verfahren zur Untersuchung der Durchwurzelungsfestigkeit von Wurzelfeste Dachabdichtungsbahnen“ ausgearbeitet, das auf die Beanspruchung der Bahnen durch Pflanzenwurzeln ausgerichtet ist. Das Verfahren beruht im wesentlichen auf Erfahrungen und Erkenntnissen von mehrjährigen Versuchen mit unterschiedlichen Dichtungsbahnen und verschiedenen Pflanzenarten, die am Institut für Bodenkunde und Pflanzenernährung, FH Weihenstephan, von 1975 bis 1980 durchgeführt wurden.

Das FLL-Verfahren wurde 1992, 1995 und letztmalig 1999 überarbeitet.

Es besitzt einen hohen Stellenwert bei Herstellern, Planern und ausführenden Betrieben, was sich u. a. durch die große Anzahl der bereits abgeschlossenen und der noch laufenden Untersuchungen dokumentieren lässt.

Die FLL beschloss 1993, das bisherige Verfahren mit einer Untersuchungsdauer von 4 Jahren erneut zu überprüfen, mit dem Ziel, die Versuchsdauer auf 2 Jahre zu reduzieren, ohne die beabsichtigt strengen Maßstäbe des bisherigen Tests aufzuweichen.

Nach Versuchen am Institut für Bodenkunde und Pflanzenernährung, FH Weihenstephan, ist es schließlich gelungen, diese Vorgaben zu vereinbaren: Die 2-Jahres-Prüfung findet in einem klimagesteuerten Gewächshaus statt, wobei die verwendeten Pflanzenarten bei entsprechenden Temperatur- und Lichtverhältnissen das ganze Jahr über im Wachstum begriffen sind. Somit wird eine effektive Wachstumsperiode von 24 Monaten erzielt, die von ähnlicher Dauer ist wie beim 4-Jahres-Test, wenn man hierbei die jährliche, mehrmonatige Ruhephase der Vegetation unter Freilandbedingungen berücksichtigt. Beide Prüfungen gelten als gleichwertig und sind in der vorliegenden Neufassung des Verfahrens gemeinsam beschrieben.

¹Arbeitskreis „Dachbegrünung“ der FLL, Arbeitsgruppe „Durchwurzelungsschutz“: Prof. Dr. P. Fischer, Freising-Weihenstephan (Leitung), Dipl.-Ing. R. Bohlen, Ladbergen; R. Klein, Wächtersbach-Neudorf; Prof. Dr. H.-J. Liesecke, Hannover; Prof. Dipl.-Ing. G. Lösken, Hannover; Dipl.-Ing. P. Siegert, Tornesch; Dipl.-Ing. W. Tebart, München; Dipl.-Ing. R. Walter, Stuttgart

Im Zuge inhaltlicher Veränderungen erfolgte auch eine formale Neugestaltung, die das Verfahren besser verständlich machen und den Prüfinstitutionen die Bewertung der vorgefundenen Ergebnisse erleichtern soll.

1 Geltungsbereich

Das Verfahren gilt für die Bestimmung des Widerstandes gegen Ein- und Durchdringungen von Wurzeln und Rhizomen der verwendeten Testpflanzen bei

- Wurzelfeste Dachabdichtungsbahnen,
- Dach- und Dichtungsbahnen,
- Beschichtungen im Flüssigauftrag

für alle Ausbildungsformen der Dachbegrünung (Intensivbegrünung, Einfache Intensivbegrünung, Extensivbegrünung).

Das Verfahren beinhaltet die Prüfung von Produkten inklusive die dazugehörigen Fügetechniken. Es ist somit nur zulässig für die Prüfung einzelner Bahnen bzw. Beschichtungen. Die Untersuchung eines Dachabdichtungssystems, d.h. eines aus mehreren Lagen zusammengefügt Aufbaus der Dachabdichtung, ist nicht möglich.

Aus versuchstechnischen Gründen kann es bei Beschichtungen im Flüssigauftrag erforderlich sein, unter der Beschichtung eine gesonderte Lage einzubauen. Dies ist gestattet, sofern der Hersteller eindeutig erklärt, dass die Wurzelfestigkeit einzig durch die zuoberst aufgetragene Beschichtung bewirkt wird.

Eine Kaschierung, d.h. eine gesonderte Lage auf der zu prüfenden Bahn bzw. Beschichtung, ist in jedem Fall ausgeschlossen.

Das Ergebnis der geprüften Bahn bzw. Beschichtung ist nicht übertragbar auf den Ein- und Durchdringungswiderstand gegen Pflanzen mit starkem Rhizomwachstum (z. B. Bambus- und Chinaschilf-Arten). Bei Verwendung derartiger Pflanzenarten sind über den befundenen Ein- und Durchdringungsschutz hinausgehende bauliche Vorkehrungen zu treffen und besondere Pflegemaßnahmen vorzusehen.

Das Verfahren beinhaltet keine Bewertungen bezüglich der Umweltverträglichkeit der geprüften Produkte.

Aus dem FLL-Verfahren zur Untersuchung der Wurzelfestigkeit von Bahnen und Beschichtungen für Dachbegrünungen ging die Europäische Norm DIN EN 13948 „Abdichtungsbahnen - Bitumen-, Kunststoff- und Elastomerbahnen für Dachabdichtungen - Bestimmung des Widerstandes gegen Wurzelpenetration“ hervor.

Trotz weitgehend identischer Inhalte beider Verfahren zeigen sich z. T. wesentliche Unterschiede:

- Das FLL - Verfahren umfasst 8 anstelle von 6 Prüfgefäßen für jedes zu prüfende Produkt und ist somit umfangreicher.
- Das FLL-Verfahren berücksichtigt rhizombildende Quecke als zweite Testpflanzenart neben Feuedorn, während DIN EN 13948 die Verwendung nur einer Testpflanzenart (Feuedorn) festlegt. Folglich können gemäß DIN EN 13948 bei der Auswertung der geprüften Produkte nur Wurzeleindringungen und –durchdringungen berücksichtigt werden und nicht - wie beim FLL-Verfahren ergänzend - ein- und durchgedrungene Rhizome.

Das FLL-Verfahren beinhaltet alle relevanten Elemente der Europäischen Norm DIN EN 13948, geht über deren Anforderungen hinaus und wird daher in der Fachwelt als höherwertig angesehen. Aus fachlicher Sicht kann somit eine gemäß dem FLL-Verfahren geprüfte wurzelfeste Bahn auch als wurzelfest nach DIN EN 13948 bezeichnet werden.

2 Definitionen

Für die Anwendung dieses Verfahrens gelten folgende Definitionen:

2.1 Versuchsgefäße

Speziell für die Untersuchung ausgestattete Gefäße mit Mindestmaßen, die mit der zu prüfenden Bahn oder Beschichtung (Prüfgefäße) bzw. mit einem Vlies (Kontrollgefäße) bestückt werden.

2.2 Feuchtigkeitsschicht

Die Feuchtigkeitsschicht besteht aus grobkörnigem mineralischem Material, das unterhalb der zu prüfenden Bahn bzw. Beschichtung angeordnet ist. Sie wird ständig feucht gehalten und ermöglicht dadurch ein Weiterwachsen von durch die Bahn bzw. Beschichtung gedrückten Wurzeln und Rhizomen bis zum transparenten Gefäßboden und somit ein frühzeitiges Erkennen von Durchdringungen.

2.3 Schutzlage

Mit der Bahn bzw. Beschichtung stoffverträgliches Vlies, das direkt unter dem zu prüfenden Material auf die Feuchtigkeitsschicht gelegt wird, um eine gleichmäßige Druckverteilung zu erreichen.

2.4 Vegetationstragschicht

Einheitliches, jederzeit und an allen Untersuchungsstellen gleichartig verfügbares bzw. herstellbares Kultursubstrat (Stoffgemisch). Es ist strukturstabilisiert, weist einen günstigen Wasser-/Lufthaushalt sowie eine schwache Grunddüngung auf und begünstigt somit eine optimale Wurzelentwicklung der Testpflanzen. Die Vegetationstragschicht steht in unmittelbarem Kontakt zu der zu untersuchenden Bahn.

2.5 Testpflanzenarten

2.5.1 Für die 2 – Jahres – Prüfung

- *Pyracantha coccinea* 'Orange Charmer', Feuerdorn, ein Ziergehölz, das unter den vorgegebenen Gewächshausbedingungen ganzjährig ein für den Test geeignetes Wurzelwachstum aufweist und
- *Agropyron repens*, Quecke, ein heimisches Gras mit schwachwachsenden Rhizomen, dessen Ansiedelung auf begrünten Dächern kaum zu vermeiden ist und unter den Prüfbedingungen ebenfalls über das ganze Jahr hinweg ausreichend wächst.

2.5.2 Für die 4 – Jahres – Prüfung

- *Alnus incana*, Grauerle, ein Wildgehölz, das unter den vorgegebenen Freilandbedingungen während der Vegetationsperiode ein für den Test geeignetes Wurzelwachstum aufweist und
- *Agropyron repens*, Quecke.

2.6 Ausreichende Wuchsleistung der Testpflanzen

Die Gehölze (Feuerdorn bzw. Erle) in den Prüfgefäßen müssen während der gesamten Versuchsdauer im Mittel mindestens 80 % der durchschnittlichen Wuchsleistung (Höhe, Stammdurchmesser) der Pflanzen in den Kontrollgefäßen aufweisen. Hierdurch kann ggf. eine Beeinträchtigung der Testpflanzen durch von der Bahn bzw. Beschichtung abgegebene, pflanzenschädigende Stoffe erfasst werden.

Die Ausbreitung der Quecke an der Substratoberfläche wird visuell bewertet (bonitiert, s. 2.7). Hierbei müssen die Pflanzen in den Prüfgefäßen ab der ersten Zwischenauswertung (s. 7.1) während der gesamten Versuchsdauer im Durchschnitt mindestens eine mittlere Bestandsdichte aufweisen (s. 2.7).

2.7 Bonitur des Queckenbestands

Bei der visuellen Bewertung werden der Bestandsdichte des Quecken-Aufwuchses Zahlen zugeordnet. Hierbei ist folgende Einteilung vorzunehmen:

1 = kaum Quecke vorhanden	(rund 0 – 20 % der Fläche bedeckt)
2 = schütterer Bestand	(rund 20 – 40 % der Fläche bedeckt)
3 = mittlerer Bestand	(rund 40 – 60 % der Fläche bedeckt)
4 = dichter Bestand	(rund 60 – 80 % der Fläche bedeckt)
5 = sehr dichter Quecken-Bestand	(rund 80 – 100 % der Fläche bedeckt)

2.8 Gleichwertige Fügetechniken

Es ist zulässig, in der Prüfung unterschiedliche Fügetechniken zu kombinieren, sofern diese ausnahmslos stoffhomogene Nahtverbindungen zum Ziel haben (z. B. Quellschweißung – mit einem Lösungsmittel, das sich verflüchtigt – und Warmgas-schweißung). Derartige Nahtverbindungen werden als gleichwertig angesehen.

Im Gegensatz dazu gelten Kombinationen von klebfreien Verbindungen und Verbindungen mit Klebmasse oder von Verbindungen mit 2 unterschiedlichen Klebmassen als nicht gleichwertig.

2.9 Wurzeleindringung

In die Fläche oder in die Nähte einer geprüften Bahn bzw. Beschichtung eingewachsene Wurzeln, wobei sich die unterirdischen Pflanzenteile aktiv Hohlräume geschaffen und die Bahn bzw. Beschichtung somit beschädigt haben.

Nicht als Wurzeleindringung zu werten, aber im Prüfbericht aufzuführen sind:

- in bereits vorhandene Poren einer Bahn bzw. Beschichtung (Fläche oder Naht bzw. Arbeitsunterbrechungsfuge) eingewachsene Wurzeln (d.h. keine Beschädigung). Um hierbei eine eindeutige Bewertung zu gewährleisten, ist eine Betrachtung der entsprechenden Bahn bzw. Schichtabschnitte unter dem Mikroskop erforderlich;
- in die Fläche oder Naht bzw. Arbeitsunterbrechungsfuge ≤ 5 mm eingewachsene Wurzeln bei Bahnen und Beschichtungen, die radizide Wirkstoffe (Wurzelhemmer) enthalten, da hierbei die wurzelhemmende Wirkung erst nach dem Eindringen der Wurzeln entfaltet werden kann. Um eine derartige Bewertung zu ermöglichen, sind solche Bahnen bzw. Beschichtungen vom Hersteller zu Versuchsbeginn eindeutig als „radizidhaltig“ zu definieren;
- eingewachsene Wurzeln in die Fläche bei Produkten, die sich aus mehreren Schichten zusammensetzen (z. B. Bitumenbahn mit Kupferbandeinlage oder Kunststoff- und Elastomerbahnen mit Einlage oder Verstärkung), wenn die Schicht, welche den Ein- und Durchdringungsschutz übernimmt, dabei nicht beschädigt wird. Um eine derartige Bewertung zu ermöglichen, ist diese Schicht vom Hersteller zu Versuchsbeginn eindeutig festzulegen;
- in Nahtversiegelungen eingedrungene Wurzeln (ohne Beschädigung der Naht).

2.10 Wurzeldurchdringung

In der Fläche oder in den Nähten einer geprüften Bahn bzw. Beschichtung durchgewachsene Wurzeln, welche bereits in der Bahn bzw. Beschichtung vorhandene Poren genutzt oder aktiv Hohlräume geschaffen haben.

2.11 Testat „Wurzelfest“

Eine Bahn bzw. Beschichtung gilt als wurzelfest, wenn in allen Prüfgefäßen nach Ablauf der Versuchsdauer keine Wurzeleindringungen gemäß Abschnitt 2.9 sowie keine Wurzeldurchdringungen gemäß Abschnitt 2.10 festzustellen sind.

Voraussetzung ist zudem, dass die im Test verwendeten Gehölze in den Prüfgefäßen im gesamten Versuchsverlauf eine ausreichende Wuchsleistung gemäß Abschnitt 2.6 erbracht haben.

2.12 Quecken–Rhizome

Da bei der Auswertung zwischen Wurzeln und Rhizomen differenziert wird, ist eine zuverlässige Bestimmung dieser unterirdischen Pflanzenorgane unerlässlich.

Hierbei kann man sich an folgenden Angaben orientieren:

- die sich in der Vegetationstragschicht ausbreitenden Queckenrhizome (unterirdische Sprossausläufer) weisen eine gleichmäßige Dicke von ca. 2 mm und eine geringe Verzweigung auf. Sie gliedern sich in einzelne Abschnitte, begrenzt durch Knoten, an denen unscheinbare, den Stängel umhüllende Blättchen sowie dünne Wurzeln angeordnet sind. Zwischen den Knoten sind die Quecken-Rhizome hohl (s. Abb. 4);
- im Gegensatz dazu haben Wurzeln von Feuerdorn eine stark unterschiedliche Dicke und sind stark verzweigt. Sie tragen zudem nie Blätter und sind nicht hohl.

Falls das Prüfinstitut nicht eindeutig zwischen Rhizomen und Wurzeln differenzieren kann, ist fachlicher Rat einzuholen.

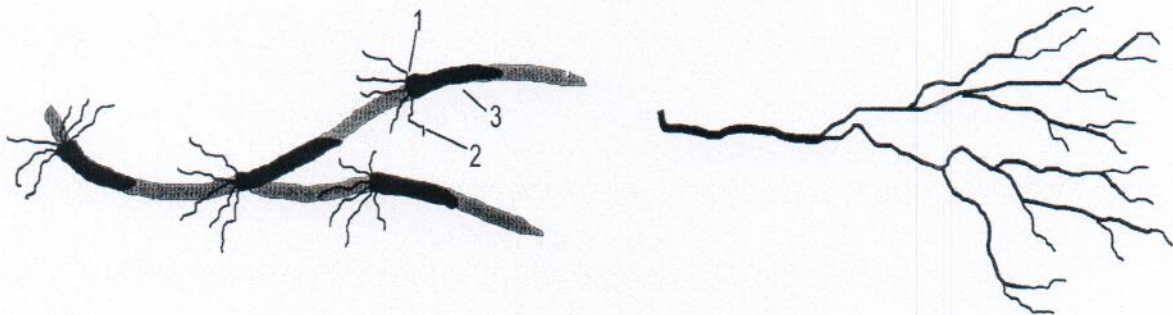


Abb. 4: Schematische Darstellung eines Quecken-Rhizoms (links) mit Knoten (1), Wurzeln (2) und Blättern (3) im Vergleich zu einer Feuerdorn-Wurzel (rechts)

2.13 Bewertung von Quecken-Rhizomen

In die Bahn bzw. Beschichtung (Fläche oder Naht) ein- und durchgewachsene Queckenrhizome werden festgestellt und im Prüfbericht aufgeführt, jedoch im Hinblick auf die Wurzelfestigkeit nicht gewertet. Lässt sich keine Beschädigung des Produkts durch Rhizome erkennen, wird dies jedoch im Prüfbericht ausdrücklich vermerkt (s. 2.14).

2.14 Testat „Rhizomfest gegen Quecken“

Eine Bahn bzw. Beschichtung gilt als fest gegen Quecken-Rhizome, wenn in allen Prüfgefäßen nach Ablauf der Versuchsdauer – analog zu den Wurzeleindringungen (s. 2.9) und Wurzeldurchdringungen (s. 2.10) – keine Rhizomeindringungen sowie keine Rhizomdurchdringungen festzustellen sind.

Voraussetzung ist zudem, dass die Quecke in den Prüfgefäßen im gesamten Versuchsverlauf eine ausreichende Wachstumsleistung erbracht hat (s. 2.6).

2.15 Gegebenheiten für einen vorzeitigen Abbruch der Prüfung

Bei erkennbaren Durchdringungen von Wurzeln oder Rhizomen bei der zu prüfenden Bahn bzw. Beschichtung im Zuge von Auswertungen während der Prüfung (s. 7.1) ist der Auftraggeber der Untersuchung zu unterrichten. Der Versuch wird abgebrochen, wenn die Durchdringungen von Wurzeln bewirkt wurden. Bei durchgedrungenen Rhizomen kann die Prüfung in Absprache mit dem Auftraggeber fortgesetzt werden. Fallen im Versuchsverlauf mehr als 25 % der Gehölze aus, ist der Versuch neu anzulegen, d.h. es ist eine Neubepflanzung vorzunehmen, wobei auch die Vegetationstragschicht durch eine neue Mischung zu ersetzen ist. Der Versuchsbeginn ist entsprechend neu zu datieren.

Gleichermaßen ist zu verfahren, wenn im Versuchsverlauf keine ausreichende Wuchsleistung der Testpflanzen erzielt wird (s. 2.6).

3 Kurzbeschreibung des Verfahrens

In einem Gefäßversuch mit standardisierten Bedingungen wird der Durchdringungswiderstand von Wurzelschutz- sowie Dach- und Dichtungsbahnen bzw. Beschichtungen gegenüber auf sie einwirkende Wurzeln und Rhizome der Testpflanzenarten untersucht.

Bei der Prüfung mit 4-jähriger Dauer erfolgt dies unter Freilandbedingungen, wobei Erle und Quecke als Testpflanzen verwendet werden. Die 2-jährige Prüfung wird in einem klimagesteuerten Gewächshaus unter Verwendung von Feuerdorn und Quecke durchgeführt.

Die zu untersuchende Bahn bzw. Beschichtung, die mehrere Nahtstellen bzw. eine Arbeitsunterbrechungsfuge aufweisen muss, wird in 8 Prüfgefäße eingebaut. Weitere 3 Gefäße gehen ohne Bahn bzw. Beschichtung in den Versuch. Sie dienen als Kontrolle für das Pflanzenwachstum.

In die so behandelten Gefäße wird eine dünne Vegetationstragschicht eingefüllt. Mit einer dichten Bepflanzung, einer maßvollen Düngung und einer zurückhaltenden Bewässerung soll der gewünschte hohe Wurzeldruck erzeugt werden.

Zu Versuchsende wird die Vegetationstragschicht entnommen und die Bahn bzw. Beschichtung im Hinblick auf ein- und durchgedrungene Wurzeln bzw. Rhizome überprüft.

Rückstellproben der untersuchten Bahn bzw. Beschichtung werden beim Prüfinstitut gelagert.

4 Versuchseinrichtungen und -material

4.1 Standort für die Durchführung

4.1.1 Bei der 4 – Jahres – Prüfung

Es ist eine Halle vorzusehen, die mit einer transparenten Dachdeckung ausgerüstet, ansonsten allseitig offen ist.

Hierdurch werden annähernd Freilandbedingungen geschaffen, wobei aber Niederschlag, der zu Staunässe in den abflussfreien Gefäßen führen könnte, abgehalten wird.

Zulässig als Standort ist auch ein unbeheiztes Gewächshaus, sofern es über ausreichende Lüftungsmöglichkeiten verfügt und eine Frosteinwirkung ermöglicht.

4.1.2 Bei der 2 – Jahres – Prüfung

Es ist ein Gewächshaus vorzusehen, das mit einer regelbaren Heizung und Lüftung ausgestattet ist. Die Heizung ist so einzustellen, dass die Innentemperatur tagsüber bei $(18 \pm 3)^\circ\text{C}$ und während der Nacht bei $(16 \pm 3)^\circ\text{C}$ liegt. Ab einer Innentemperatur von $(22 \pm 3)^\circ\text{C}$ ist das Gewächshaus zu lüften. Eine anhaltende Innentemperatur $> 35^\circ\text{C}$ ist zu vermeiden.

Die natürlichen Lichtverhältnisse im mitteleuropäischen Raum stellen bei den angegebenen Temperaturen ein günstiges Wachstum der Testpflanzen im gesamten Jahresgang sicher. Eine Schattierung der Pflanzen im Sommer oder eine künstliche Belichtung im Winter sind nicht erforderlich.

Der Flächenbedarf pro Gefäß (800 x 800 mm) unter Einhaltung des geforderten Mindestabstands gemäß Abschnitt 6.1 liegt – je nach Anordnung der Gefäße – bei rund 1,5 bis 2 m².

4.2 Versuchsgefäße

Die Versuchsgefäße müssen ein Innenmaß von mindestens 800 x 800 x 250 mm aufweisen. Unter Berücksichtigung einbautechnischer Erfordernisse kann es notwendig sein, größere Prüfgefäße einzusetzen.

Die Versuchsgefäße sind mit einem durchsichtigen Boden (z. B. Acrylglas) zu versehen, um durchgewachsene Wurzeln auch während des Versuchs ohne Störung der Vegetationstragschicht erkennen zu können. Der Boden ist zu verdunkeln (z. B. mit lichtundurchlässiger Folie), um einem Algenwuchs in der Feuchtigkeitsschicht vorzubeugen. Der durchsichtige Gefäßboden ist zweckmäßigerweise als Einsatz mit einer 20 mm hohen Aufkantung auszubilden, um die Feuchtigkeitsschicht ausreichend mit Wasser versorgen zu können. Die Wasserzufuhr in die Feuchtigkeitsschicht erfolgt über ein mit der Aufkantung des Einsatzbodens abschließendes, schräg nach oben gerichtetes Einfüllrohr (Ø ca. 35 mm), das außenseitig an den Gefäßen angebracht ist (s. Abb. 5).

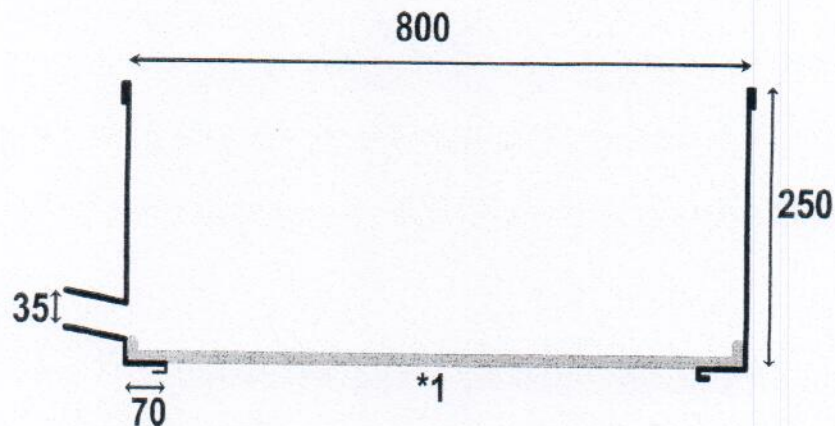


Abb. 5: Aufbau der Versuchsgefäße (Mindestmaße, Angaben in mm, *1 = transparenter Boden mit Aufkantung)

Für jede zu untersuchende Bahn bzw. Beschichtung sind 8 Prüfgefäße erforderlich. Zusätzlich sind pro Versuchslauf – unabhängig von der Anzahl der zu prüfenden Bahnen bzw. Beschichtungen – 3 Kontrollgefäße (ohne Bahn bzw. Beschichtung) vorzusehen.

4.3 Feuchtigkeitsschicht

Diese Schicht besteht aus Blähschiefer oder Blähton (Körnung 8 – 16 mm), der über die in Tab. 1 angegebene Qualität verfügen muss. Um keinen eigenen Analysenaufwand betreiben zu müssen, ist es sinnvoll, nur Produkte einzusetzen, die einer ständigen Qualitätskontrolle im Hinblick auf die genannten Richtwerte unterliegen, wodurch der Hersteller die erforderlichen Eigenschaften zusichern kann. Bei der geforderten Schichtdicke von (50 ± 5) mm (s. 6.1) beträgt der Materialbedarf rund 32 l je Versuchsgefäß (800 x 800 mm).

4.4 Schutzvlies

Es ist ein Vlies aus synthetischen Fasern mit einem Gewicht von ca. 200 g/m^2 zu verwenden. Die Stoffverträglichkeit des Vlieses mit der zu prüfenden Bahn bzw. Schicht muss sichergestellt sein. Der Materialbedarf beträgt $0,64 \text{ m}^2$ je Versuchsgefäß (800 x 800 mm).

4.5 Zu prüfende Bahn bzw. Beschichtung

Die Bahn bzw. Beschichtung ist gemäß Abschnitt 6.1 einzubauen bzw. aufzutragen. Pro Gefäß mit den Mindestmaßen (800 x 800 x 250 mm) ergibt sich (abzüglich der 50 mm starken Feuchtigkeitsschicht) rechnerisch eine zu bedeckende Fläche von rund $1,3 \text{ m}^2$ (ohne Überlappung).

4.6 Vegetationssubstrat

Das Substrat besteht aus:

- 70 Vol.-% wenig zersetztem Hochmoortorf und
- 30 Vol.-% Blähton oder Blähschiefer (Körnung 8 – 16 mm), der über die in Tab. 17 angegebene Qualität verfügen muss. Wie unter Abschnitt 4.3 beschrieben, ist es sinnvoll, nur qualitätsgeprüfte Produkte einzusetzen.

Durch Zugabe von kohlen saurem Kalk ist das Substrat auf einen pH-Wert (CaCl_2) zwischen 5,5 und 6,5 einzustellen (s. 4.7).

Die gemäß Abschnitt 4.8 definierte Grunddüngung wird der Vegetationstragschicht vor dem Einfüllen homogen zugemischt.

Der Substratbedarf beträgt beim 4-Jahres-Test bei der geforderten Schichtdicke von (150 ± 10) mm rund 96 l je Versuchsgefäß (800 x 800 mm), beim 2-Jahres-Test (unter Berücksichtigung der Substratzufuhr mittels Topfballen der Pflanzen) rund 88 l je Versuchsgefäß (800 x 800 mm).

Tab. 17: Erforderliche Qualität von Blähton/Blähschiefer. Bestimmung im Wasserauszug des gemahlten Materials mit demineralisiertem Wasser im Verhältnis 1:10 (Gew./Vol.)

Lösliche Salze (berechnet als KCl)	< 0,25 g/100 g
CaO	< 120 mg/100 g
Na ₂ O	< 15 mg/100 g
Mg	< 15 mg/100 g
Cl ⁻	< 10 mg/100 g
F ⁻	< 1,2 mg/100 g

4.7 pH-Einstellung

Bei der Vegetationstragschicht können unterschiedliche Mengen an kohlen saurem Kalk erforderlich sein, um einen gewünschten pH-Wert von 5,5 – 6,5 einzustellen.

Die erforderliche Menge lässt sich mit folgender Vorgehensweise bestimmen:

- 5 Proben der gut gemischten Vegetationstragschicht zu je 1 l entnehmen;
- die Proben mit Leitungswasser anfeuchten;
- den einzelnen Proben unterschiedliche Mengen (4, 5, 6, 7 bzw. 8 g) kohlen sauren Kalk zumischen;
- Proben in Kunststoffbeutel geben, verschließen und beschriften;
- Proben im Beutel ca. 3 Tage bei Zimmertemperatur lagern;

- Proben an ein Untersuchungslabor senden, das nach den VDLUFA Verbandsmethoden arbeitet, und eine pH-Analyse in CaCl_2 anfordern;
- Kalkmenge, die zu dem gewünschten pH-Wert in der Probe von 1 l geführt hat, auf das gesamte Volumen der Vegetationstragschicht hochrechnen.

4.8 Düngemittel

Als Grunddüngung ist ein Mehrnährstoffdünger mit ca. 15% N, 10% P_2O_5 , 15% K_2O , 2% MgO und weniger als 0,5 % Cl sowie ein Spurennährstoffdünger mit Eisen (Fe), Kupfer (Cu), Molybdän (Mo), Mangan (Mn), Bor (B) und Zink (Zn) vorzusehen. Pro Gefäß (800 x 800 mm) werden 30 g Mehrnährstoffdünger appliziert. Der Spurennährstoffdünger wird in der vom Hersteller für Substrate empfohlenen Menge verwendet.

Bei der Nachdüngung ist ein langsam wirkender, umhüllter Mehrnährstoffdünger mit ca. 15 % N, 10 % P_2O_5 , 15 % K_2O und einer Wirkungskdauer von 6 – 8 Monaten aufzustreuen. Der Düngemittelbedarf liegt pro Gabe bei 30 g/Gefäß (800 x 800 mm).

4.9 Tensiometer

Zur Kontrolle der Bewässerung der Vegetationstragschicht ist pro Gefäß ein Tensiometer mit einem Messbereich von 0 – 600 hPa einzusetzen.

4.10 Versuchspflanzen

Bei der 4-Jahres-Prüfung sind als Versuchspflanzen folgende 2 Arten in den angegebenen Qualitäten einzusetzen:

- *Alnus incana* - Grauerle, 2-jährig verpflanzter Sämling, Höhe 60 - 100 cm und
- *Agropyron repens* - Quecke, Saatgut.

Bei der 2-Jahres-Prüfung sind als Versuchspflanzen folgende 2 Arten in den angegebenen Qualitäten einzusetzen:

- *Pyracantha coccinea* 'Orange Charmer' - Feuerdorn, im 2-Liter-Container, Höhe 60 - 80 cm und
- *Agropyron repens* - Quecke, Saatgut.

Je Versuchsgefäß von 800 x 800 mm sind 4 Gehölze (Erle, Feuerdorn) sowie 2 g Saatgut von Quecke vorzusehen.

Rechnerisch ergibt sich somit eine Pflanzdichte von 6,25 Gehölzen/ m^2 und 3,13 g Saatgut/ m^2 . Werden größere Versuchsgefäße verwendet, ist durch Erhöhung der Pflanzenzahl bzw. Saatgutmenge mindestens die oben genannte Pflanzdichte zu erzielen.

Beim Zukauf der Gehölze ist auf eine gleichmäßige Pflanzenqualität zu achten.

4.11 Gießwasser

Das Gießwasser muss die in Tab. 18 angegebene Mindestqualität aufweisen. Die Wasserqualität ist beim zuständigen Wasserwerk zu erfragen. Wird einer der in Tab. 18 angegebenen Werte überschritten, ist das Gießwasser mit vollentsalztem Wasser oder mit Regenwasser entsprechend zu verschneiden.

Tab. 18: Mindestqualität des Gießwassers

Leitfähigkeit	< 1000 $\mu\text{S}/\text{cm}$
Summe Erdalkalien	< 5,4 mmol/l
Säurekapazität (bis pH 4,3)	< 7,2 mmol/l
Chlorid	< 150 mg Cl/l
Natrium	< 150 mg Na/l
Nitrat	\leq 50 mg NO_3/l

5 Probennahme und Angaben des Herstellers

Von der Bahn bzw. Beschichtung ist vom Prüfinstitut vor und nach der Untersuchung eine Rückstellprobe zu nehmen. Das entnommene Teilstück muss zumindest eine Nahtstelle pro Fügetechnik bzw. eine Arbeitsunterbrechungsfuge enthalten und eine Fläche von mindestens $0,5 \text{ m}^2$ aufweisen. Die Rückstellprobe ist bei Temperaturen über 5°C und unter 25°C trocken und dunkel beim Prüfinstitut zu lagern. Die Dauer der Lagerung muss mindestens der Gültigkeitsdauer des Prüfberichts entsprechen (s. 8). Stoffliche Unverträglichkeiten sind bei der Lagerung zu beachten.

Um das getestete Produkt eindeutig identifizieren zu können, sind vom Hersteller zu Beginn der Untersuchung folgende Angaben einzufordern: Produktnamen, Anwendungsbereich, Werkstoffbezeichnung, Stoffnormen, Dicke (ohne Kaschierung), Ausrüstung/Aufbau, Lieferform, Herstelltechnik, Prüfzeugnisse, Herstellungsjahr, Einbautechnik am Untersuchungsort (Überlappung, angewandte Fügetechniken, Fügemitel, Art der Nahtversiegelung, Abdeckstreifen über Nähten, gesonderte Eck- und Winkelverbindungen), Zusatz von Bioziden (z. B. Wurzelhemmstoffe) mit Angaben zur Konzentration.

Ergänzend hierzu ist beim Prüfinstitut ein Produktdatenblatt der zu prüfenden Bahn bzw. Beschichtung zu hinterlegen.

Zudem ist bei Produkten, die sich aus mehreren Schichten zusammensetzen (z. B. Bitumenbahn mit Kupferbandeinlage oder Kunststoff- und Elastomerbahnen mit Einlageverstärkung), vom Hersteller zu Versuchsbeginn eindeutig festzulegen, welche Schicht den Ein- und Durchdringungsschutz übernimmt.

6 Prüfbedingungen

6.1 Vorbereitung und Installation der 8 Prüfgefäße

In den Gefäßen ist folgender Schichtaufbau vorgesehen (von unten nach oben): Feuchtigkeitsschicht, Schutzlage, zu prüfende Bahn bzw. Beschichtung, Vegetationstragschicht, Bepflanzung.

Direkt über dem transparenten Gefäßboden wird als unterste Schicht die Feuchtigkeitsschicht in einer Dicke von (50 ± 5) mm angebracht.

Die Schutzlage wird in den der Gefäßgrundfläche entsprechenden Maßen zugeschnitten und direkt auf die Feuchtigkeitsschicht gelegt. Auf die Schutzlage wird die zu prüfende Bahn bzw. Beschichtung wie in Abschnitt 6.1.1 und 6.1.2 beschrieben eingebaut.

Nach dem Einbau der zu prüfenden Bahn bzw. Beschichtung wird das Vegetationssubstrat fest lagernd in einer Schichtdicke von (150 ± 10) mm eingefüllt. Dies entspricht bei Gefäßen von 800 x 800 mm einem Substratvolumen von 96 l (4-Jahres-Test) bzw. 88 l (2-Jahres-Test) (s. 4.6).

Pro Versuchsgefäß von 800 x 800 mm sind bei der 4-Jahres-Prüfung 4 *Alnus incana* (Grauerle), bei der 2-Jahres-Prüfung 4 *Pyracantha coccinea* (Feuerdorn) gleichmäßig über die vorhandene Fläche verteilt zu pflanzen (s. Abb. 3). Zusätzlich werden bei beiden Prüfungen pro Gefäß 2 g Saatgut von *Agropyron repens* (Quecke) gleichmäßig auf der Vegetationstragschicht ausgesät.

Bei ggf. erforderlichen größeren Versuchsgefäßen muss die Pflanzenzahl so erhöht werden, dass mindestens die gleiche Pflanzendichte erreicht wird (s. 4.10).

Die Keramikzelle des Tensiometers muss in der Vegetationstragschicht unmittelbar über der Bahn bzw. Beschichtung platziert werden, damit die Messung im untersten Bereich des Wurzelraums erfolgen kann. Das Tensiometer ist in gleichmäßigem Abstand zu den Pflanzen anzuordnen (s. Abb. 6).

Die Gefäße werden zweckmäßigerweise auf Gestellen platziert, um in periodischen Abständen Durchwurzelungskontrollen zu ermöglichen. Zwischen den Gefäßen ist allseitig ein Mindestabstand von 0,4 m zu gewährleisten. Die Gefäße sind nach Zufallsverteilung anzuordnen.

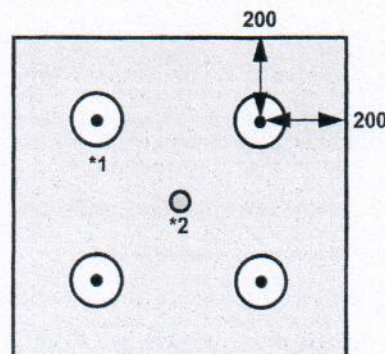


Abb. 6: Anordnung der Gehölze (*1) und des Tensiometers (*2) in der Vegetationstragschicht bei einem Gefäß von 800 x 800 mm (Maße in mm)

6.1.1 Einbau von zu prüfenden Wurzelschutz-, Dach- und Dichtungsbahnen

Aus der zu untersuchenden Bahn werden Teile herausgeschnitten und am Untersuchungsort in der Verantwortung des Auftraggebers der Untersuchung fachtechnisch in die Gefäße eingebaut und verbunden. Hierbei sind 4 Wand-Ecknähte, 2 Boden-Ecknähte und 1 mittig verlaufende T-Naht auszuführen (s. Abb. 7). Es ist dabei zulässig unterschiedliche Fügetechniken anzuwenden, sofern diese gleichwertig sind (s. 2.8).

An den Wänden ist die Bahn bis zur Gefäßkante hochzuziehen.

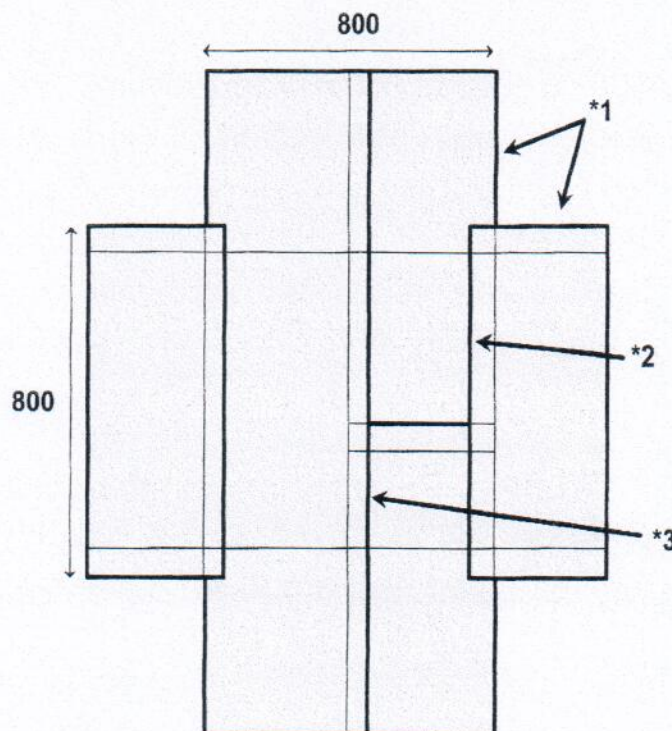


Abb. 7: Anordnung der Nähte (*1 = Wand-Ecknaht, *2 = Boden-Ecknaht, *3 = T-Naht) in der zu untersuchenden Bahn (Maße in mm).

6.1.2 Einbau von zu prüfenden Beschichtungen im Flüssigauftrag

Die Beschichtungen im Flüssigauftrag werden ebenfalls am Untersuchungsort in der Verantwortung des Auftraggebers der Untersuchung fachtechnisch in die Gefäße eingebaut. Die Beschichtung muss in 2 Arbeitsschritten erfolgen, wobei in der Mitte des Gefäßes eine durchgehende Arbeitsunterbrechungsfuge anzuordnen ist. Der Zeitabstand zwischen den beiden Arbeitsschritten muss mindestens 12 Stunden betragen.

An den Wänden ist die Beschichtung bis zur Gefäßkante hochzuziehen.

6.2 Vorbereitung und Installation der 3 Kontrollgefäße

Die Vorbereitung und Installation der Kontrollgefäße erfolgt wie unter Abschnitt 6.1 beschrieben, jedoch wird keine zu prüfende Bahn bzw. Beschichtung eingebaut, d.h. über der Schutzlage schließt sich unmittelbar die Vegetationstragschicht an.

6.3 Pflege der Pflanzen während der Wachstumszeit

Die Substratfeuchte ist entsprechend dem Bedarf der Pflanzen durch Gießen von oben auf die Vegetationstragschicht einzustellen. Die Feuchte (Saugspannung) ist mit Hilfe des Tensiometers zu kontrollieren.

Um ein gutes Keimen des Saatguts bzw. Anwachsen der Gehölze sicherzustellen, erfolgt in den ersten 8 Wochen nach der Begrünung eine Bewässerung, sobald die Saugspannung einen Wert von -100 hPa unterschreitet. Im weiteren Versuchverlauf wird erst dann bewässert, wenn die Saugspannung auf einen Wert zwischen -300 und -400 hPa absinkt. Die Wassergaben sind so zu bemessen, dass eine Saugspannung im Substrat von nahe 0 hPa erzielt wird. Es ist darauf zu achten, dass die gesamte Vegetationstragschicht (incl. Randbereiche) gleichmäßig befeuchtet wird. Ein anhaltender Wasserüberschuss (Staunässe) im unteren Bereich der Vegetationstragschicht ist zu vermeiden. Um eine Beschädigung der Tensiometer zu vermeiden, sind diese bei der 4-Jahres-Prüfung mit Eintritt der ersten Frostperiode zu entfernen. Die Bewässerung während der Vegetationsruhe ist dem sehr geringen Wasserbedarf der Pflanzen anzupassen. Nach den letzten Frösten im Frühjahr sind die Tensiometer wieder an gleicher Stelle einzusetzen. Die Bewässerung erfolgt fortan wie oben beschrieben.

Die Feuchtigkeitsschicht ist durch Gießen über das Einfüllrohr am Gefäß ständig feucht zu halten.

Die Nachdüngung erfolgt bei der 2-Jahres-Prüfung im halbjährlichen Abstand mit einem Düngemittel und in einer Aufwandmenge wie in Abschnitt 4.8 beschrieben. Die erste Gabe wird 3 Monate nach der Bepflanzung appliziert. Bei der 4-Jahres-Prüfung wird einmal jährlich im März oder April nachgedüngt.

Gegebenenfalls aufkommender Fremdwuchs und abgestorbene Pflanzenteile auf der Oberfläche der Vegetationstragschicht sind zu entfernen.

Abgestorbene Gehölze (Feuerdorn bzw. Erle) sind zu ersetzen. Um das sich entwickelnde Wurzelwerk der verbleibenden Pflanzen nicht erheblich zu stören, ist dies jedoch nur während der ersten 3 Monate im 2-Jahres-Test bzw. während der ersten 6 Monate im 4-Jahres-Test gestattet. Fallen im Versuchverlauf mehr als 25 % der Gehölze aus, ist der Versuch neu anzulegen (s. 2.15).

Ein ggf. erforderlicher Rückschnitt der Gehölze (Feuerdorn bzw. Erle) in der Höhe ist so vorzunehmen, dass eine Wuchshöhe von (150 ± 10) cm verbleibt. Die Schnittmaßnahmen sind bei den Prüf- und Kontrollgefäßen am gleichen Tag durchzuführen.

Im Bereich der Wege zwischen den Gefäßen kann ein Rückschnitt hindernder Seitentriebe vorgenommen werden. Ein lückenhafter Queckenbestand (< 40 % der Fläche bedeckt) ist durch eine bis zu 2-malige Nachsaat in den ersten 3 Monaten (2-Jahres-Test) bzw. 6 Monaten (4-Jahres-Test) aufzubessern.

Um ein Lagern der Quecke zu vermeiden, sind die Halme, wenn sie eine Wuchshöhe von ca. 20 cm erreicht haben, auf ca. 5 cm Länge zurückzuschneiden.
Bei starkem Schädlingsbefall der Pflanzen bzw. Auftreten von bestandsgefährdenden Pflanzenkrankheiten sind geeignete Pflanzenschutzmaßnahmen durchzuführen.

7 Auswertungen

7.1 Auswertungen während des Versuchs

Im 2-Jahres-Test wie auch im 4-Jahres-Test ist im Abstand von sechs Monaten der transparente Gefäßboden aller 8 Prüfgefäße von unten bezüglich sichtbarer Wurzeln und Rhizome (d.h. einer erfolgten Durchdringung) zu überprüfen.

Bei erkennbaren Durchdringungen in den Prüfgefäßen ist der Auftraggeber der Untersuchung zu unterrichten. Der Versuch kann abgebrochen werden (s. 2.15).

Darüber hinaus dürfen während des Versuchs keine Zwischenergebnisse in schriftlicher Form weitergegeben werden.

Halbjährlich (2-Jahres-Test) bzw. jährlich (4-Jahres-Test) ist bei allen Prüf- und Kontrollgefäßen die Wüchsigkeit der Gehölze (Feuerdorn bzw. Erle) durch Erfassen der Höhe und des Stammdurchmessers in 20 cm Höhe festzuhalten. Ebenso wird die Ausbreitung der Quecke an der Substratoberfläche bonitiert (s. 2.7). Die durchschnittliche Wuchsleistung der Pflanzen in den Prüfgefäßen ist zu ermitteln und dem Ergebnis der Kontrollgefäße gegenüberzustellen. Wird gemäß Abschnitt 2.6 keine ausreichende Wuchsleistung erzielt, ist der Versuch neu anzulegen (s. 2.15).

Auftretende Pflanzenschäden, z. B. Blattdeformationen oder Blattverfärbungen, sind gesondert zu erfassen.

7.2 Auswertungen zu Versuchsende

Der Zeitpunkt der anstehenden Endauswertung ist dem Auftraggeber der Untersuchung mitzuteilen, um ihm eine Teilnahme zu ermöglichen.

Die Wuchsleistung der Pflanzen ist abschließend, wie in Abschnitt 7.1 angeführt, zu erfassen.

Bei allen Prüfgefäßen wird zu Versuchsende die Vegetationstragschicht entnommen und die Bahn bzw. Beschichtung im Hinblick auf ein- und durchgedrungene Wurzeln bzw. Rhizome überprüft. Gemäß Abschnitt 2.9, 2.10 und 2.12 werden ein- und durchgedrungene Wurzeln bzw. Rhizome bei der geprüften Bahn bzw. Beschichtung in absoluten Zahlen erfasst.

Dies erfolgt getrennt für folgende Bereiche

- bei Wurzelschutz-, Dach- und Dichtungsbahnen:
 - die Fläche und
 - die Nähte;
- bei Beschichtungen im Flüssigauftrag:
 - die Fläche und ggf.
 - die Arbeitsunterbrechungsfuge, falls diese erkennbar ist.

Wenn mehr als 50 in die Fläche einer Bahn bzw. Beschichtung eingedrungene Wurzeln bzw. Rhizome pro Gefäß festgestellt werden, erfolgt die Auswertung dieser Eindringungen - abweichend vom oben genannten - lediglich an einem Teilstück des untersuchten Materials. Die Auswertung muss sich dabei auf mindestens $0,2 \text{ m}^2$ (rund 20 % der mit Substrat bedeckten Bahn bzw. Beschichtung) erstrecken und in dem in Abb. 8 aufgezeigten Bereich durchgeführt werden.

Bei Eindringungen von Wurzeln bzw. Rhizomen in den Überlappungsbereich von Nähten ist die maximale Eindringtiefe festzuhalten.

Ein- und durchgedrungene Wurzeln bzw. Rhizome sind beispielhaft fotografisch zu belegen.

Von der untersuchten Bahn bzw. Beschichtung sind Rückstellproben zu entnehmen, die das Ergebnis der Untersuchung in etwa widerspiegeln. Die Proben sind gemäß Abschnitt 5 zu lagern.

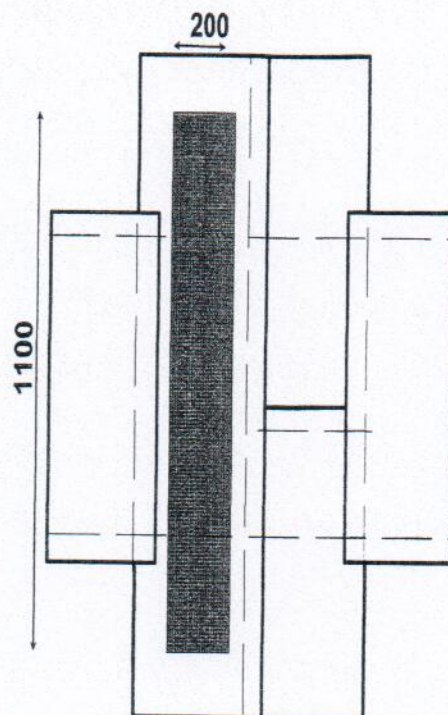


Abb. 8: Bereich der Auswertung von Eindringungen in die Fläche einer untersuchten Bahn bzw. Beschichtung bei > 50 Eindringungen/Gefäß (Maße in mm)

8 Prüfbericht

Während der Prüfung dürfen keine Zwischenergebnisse schriftlich bekannt gegeben werden.

Nach Beendigung des Versuchs ist von der jeweiligen Prüfinstitution ein vollständiger Prüfbericht in doppelter Ausführung (je 1 Exemplar für das Prüfinstitut und den Auftraggeber) zu erstellen, jedoch nur, wenn sich die Bahn bzw. Beschichtung gemäß Abschnitt 2.11 als wurzelfest erwiesen hat. Firmen und Produkte, die ohne Erfolg an der Untersuchung teilgenommen haben, erhalten keinen Prüfbericht, sondern lediglich eine schriftliche Mitteilung mit der begründeten Feststellung, dass sich die Bahn bzw. Beschichtung als nicht wurzelfest nach FLL erwiesen hat.

Der Bericht darf nur in ungekürzter Form verwendet werden.

Der Bericht muss folgende Daten enthalten:

- Angaben des Herstellers zur untersuchten Bahn in Übereinstimmung mit Abschnitt 5;
- detaillierte Angaben über die Vorbereitung der Prüfgefäße gemäß Abschnitt 6 (oder ein Hinweis, dass die Durchführung der Prüfung entsprechend den Vorgaben der FLL-Richtlinien erfolgte, wobei die der Prüfung zugrunde gelegten Richtlinien im Anhang beizulegen sind);
- alle Ergebnisse der Auswertungen in Übereinstimmung mit Abschnitt 7;
- eine zusammenfassende Bewertung der untersuchten Bahn gemäß Abschnitt 2.11 und 2.13.

Der Bericht muss zudem folgende Formulierungen enthalten:

- „Der Prüfbericht umfasst Seiten und darf nur in ungekürzter Form verwendet werden“;
- „Die Untersuchungsergebnisse sind gebunden an die im Prüfbericht entsprechend den Anforderungen aufgeführten Kenndaten und Stoffeigenschaften der geprüften Bahn bzw. Beschichtung und die bei der Prüfung angewandten, gleichwertigen Fügeverfahren“ (s. Abschnitt 2.11). Der Prüfbericht gilt ausschließlich für die untersuchte Bahn bzw. Beschichtung, eine Übertragung des Prüfberichts auf andere Bahnen bzw. Beschichtung ist nicht statthaft.“;-
-
- „Rückstellproben der untersuchten Bahn bzw. Beschichtung werden beim Prüfinstitut gelagert“;
- „Der Prüfbericht wurde am erstellt und hat grundsätzlich eine Gültigkeitsdauer von 10 Jahren“.

Durch eine Bestätigung des Prüfinstituts kann die Gültigkeitsdauer des Prüfberichts in Zeitabschnitten von 5 Jahren verlängert werden, jedoch nur wenn

- die Prüfgrundlagen in wesentlichen Punkten nicht geändert wurden,
- das geprüfte Produkt noch dem aktuellen Lieferprogramm des Antragstellers entspricht,
- erneut Rückstellmuster beim Prüfinstitut hinterlegt werden (s. Abschnitt 5),
- der Hersteller durch eidesstattliche Erklärung zusichert, dass die Bahn bzw. Beschichtung sowie deren Herstellung und Fügetechnik mit dem geprüften Produkt identisch sind.

Ein Musterprüfbericht kann bei der FLL angefordert werden.

9 Zuständigkeit

Der Auftraggeber ist zuständig für:

- Beschaffung und Einbau der Schutzlage (s. 2.3 und 6.1) und der zu prüfenden Bahn bzw. Beschichtung (s. 6.1).
- Abgabe einer Materialprobe (s. 5) und
- Angaben zur geprüften Bahn bzw. Beschichtung (s. 5).

Das Prüfinstitut hat folgende Leistungen zu erbringen:

- Bereitstellen einer geeigneten Fläche zur Versuchsdurchführung (s. 4.1);
- Entnahme und Lagerung einer Materialprobe (s. 5);
- Beschaffung bzw. Zusammenstellung und Einbau der Feuchtigkeitsschicht und der Vegetationstragschicht (s. 4.3, 4.6, 6.1 und 6.2);
- Beschaffung und Einbau der Tensiometer (s. 4.9, 6.1 und 6.2);
- Beschaffung der Versuchspflanzen bzw. des Saatgutes und Begrünung der Gefäße (s. 4.10, 6.1 und 6.2);
- Pflege der Pflanzen während der Wachstumszeit (s. 6.3);
- Durchführen der Auswertung (s. 7);
- Erstellen des Prüfberichts (s. 8).

Das Beschaffen der Versuchsgefäße (s. 4.2) kann vom Auftraggeber wie auch vom Prüfinstitut übernommen werden. Die Zuständigkeiten sind in einem Vertrag zwischen dem Auftraggeber und dem Prüfinstitut festzuhalten. Hierin ist auch die Übernahme der bei der Prüfung entstehenden Kosten durch den Auftraggeber zu regeln.

Ein Mustervertrag kann bei der FLL angefordert werden.