

TECHNISCHES DATENBLATT



KRASO® Schwanenhals - verzinkt -

Flachdachdurchführung

- Einbindung in die Dachabdichtungsbahn mittels **KRASO®** Folienklemmflansch Typ FKF: öl- und bitumenbeständig, geprüft bis 2,5 bar Druckwasserdichtigkeit
- UV-Schutz mit umlaufender, unterseitiger Tropfkante und Verdrehsicherung
- Die Art der Abdichtungsbahn kann von uns angepasst werden:
z.B. Thermofol U15, FPO, RESITRIX®, PP, PE, **KRASO®** -Fol, PYE-PV 200 S5 uvm.

Lieferumfang

- **KRASO®** Schwanenhals - verzinkt - inkl. EPDM Dichtung zur Fußabdichtung der Dachöffnung,
- **KRASO®** Folienklemmflansch Typ FKF mit DrehmomentKontrolIMutter **KRASO®** DKM , öl- und bitumenbeständig, UV-Schutz mit umlaufender, unterseitiger Tropfkante und Verdrehsicherung, Grundplatte V2A, Befestigungsdübel M8x100 V2A, Kleb- und Dichtstoff **KRASO®** PU 50

Material	Farbe
- Schwanenhals / Grundplatte	Feinblech verzinkt / silber
- UV-Schutz / Verdrehsicherung	PP (Polypropylen) / beige
- Fußabdichtung	EPDM (Ethylen-Propylen-Dien; M-Gruppe) / schwarz
- Typ FKF	EPDM Dichtung 30 mm / schwarz Edelstahl V2A DrehmomentKontrolIMutter KRASO® DKM / schwarz-rot
Prüfzeugnisse	Finden Sie in unserem Downloadbereich

Eigenschaften

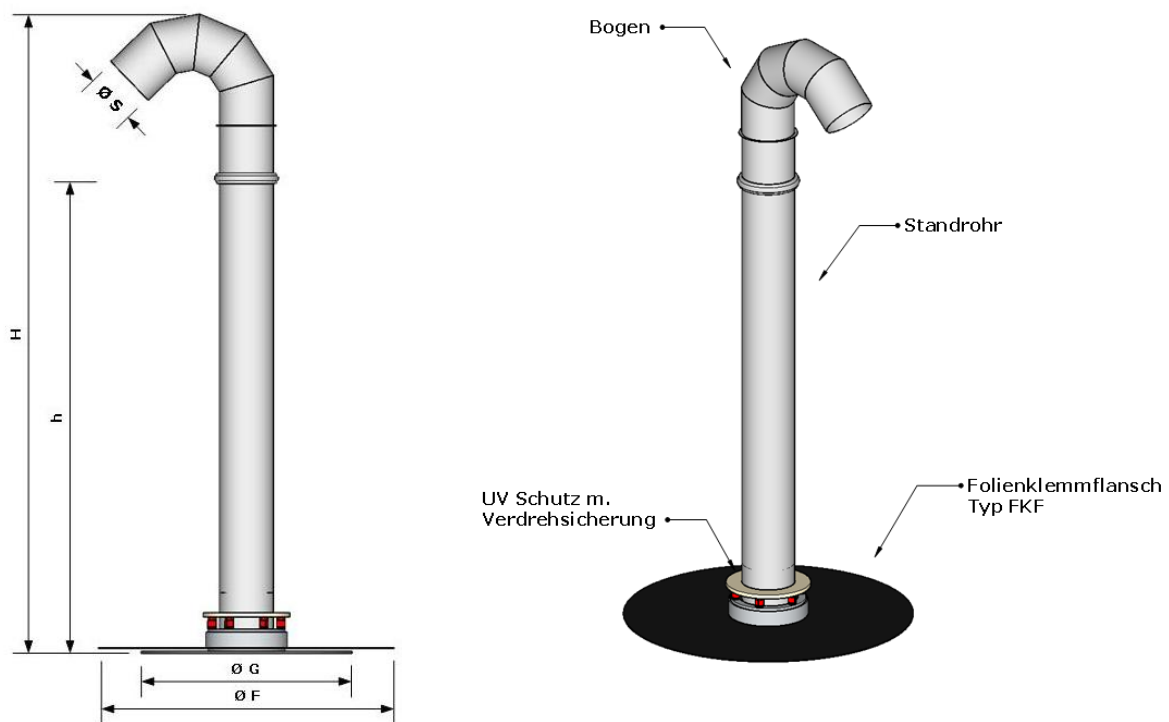
- UV Beständig
- 360° schwenkbar
- rostfrei
- verdrehsicher

TECHNISCHES DATENBLATT



KRASO® Schwanenhals - verzinkt -

Technische Details



Nennweite NW		100	150	200	300
Ø Schwanenhals	Ø S	101	151	201	301
Ø Folienflansch	Ø F	700	740	800	900
Ø Grundplatte	Ø G	400	450	500	600
Höhe Standrohr	h	995			
Höhe Gesamt	H	1360	1435	1520	1675

Alle Maßangaben in mm sind ca. Angaben