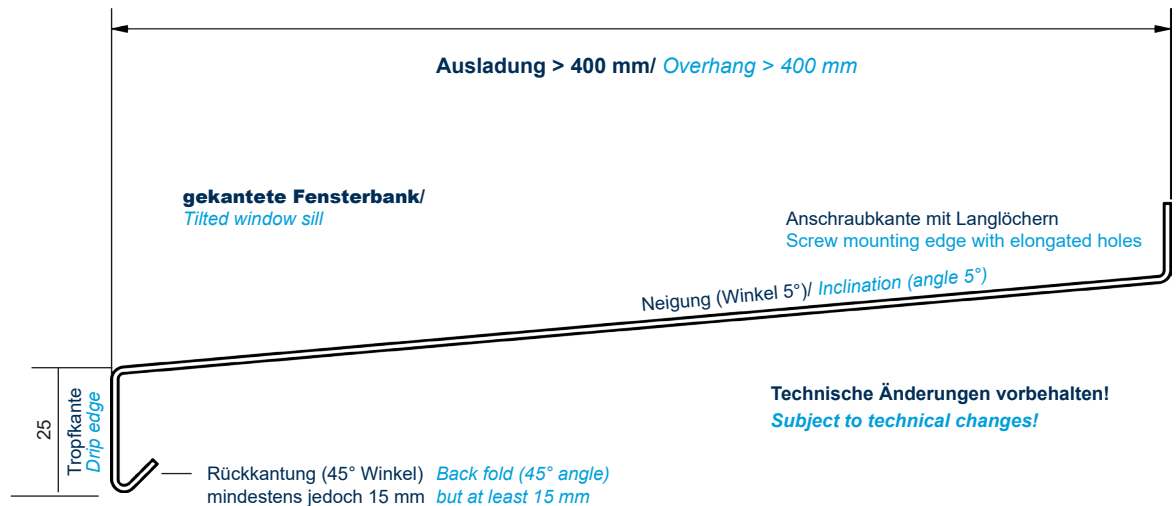
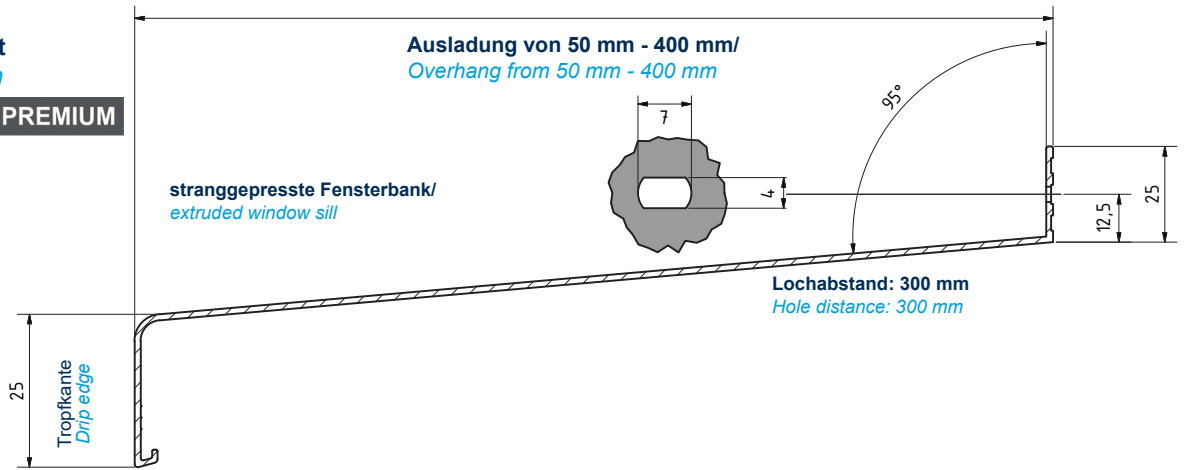


Kompatibel mit
Compatible with

RAG² System PREMIUM



Produktbezeichnung:
Product designation:

Aluminium-Außenfensterbank FBS 25
Aluminium outside window sill FBS 25

Einsatzbereich:
Application area:

Abdeckung von Mauerwerk oder ähnlichen im Brüstungsbereich, vorwiegend an Fensteröffnungen
Cover of masonry or similar in the parapet area, mainly at window openings

Technische Daten:

Ausladungen: 50 mm - 400 mm, stranggepresst
Legierung: EN AW 6060 T66/ EN AW 6063 T6 nach EN 573-3
Mechanische Eigenschaften nach EN 755-2
Profile in allen Sonder-RAL Farbtönen lieferbar
Anodisch oxydierte Schichten (Eloxal) nach GAA/EW AA/ Qualanod/ EURAS/ DIN 17611
Pulverbeschichtungen nach GSB AL 631/ Qualicoat
Sonderbeschichtungen (z.B. NCS- oder DB- Farbtöne) auf Anfrage

Technical data:

Overhangs: 50 mm - 400 mm extruded
Alloy: EN AW 6060 T66/ EN AW 6063 T6 according to EN 573-3
Mechanical properties according to EN 755-2
Profiles in all special surfaces available
Anodically formed oxide coatings (eloxal) according to GAA/EW AA/ Qualanod/ EURAS/ DIN 17611
Powder coating according to GSB AL 631/Qualicoat
Special coatings according to NCS or DB shades on request

Verpackungseinheiten/VE:
Packaging units/PU:

50 bis 195 mm Ausladung - 60 m/ 50 - 195 mm overhang - 60 m
210 bis 400 mm Ausladung - 30 m/ 210 - 400 mm overhang - 30 m
420 bis 500 mm Ausladung - 6 m/ 420 - 500 mm overhang - 6 m
RAL 7016 generell - 30 m/ RAL 7016 generally - 30 m

Lieferlänge:

6.015 mm

Delivery length:

Zuschnitte auf Anfrage/ *Cutting on request*

Ausladungen stranggepresst:
Extruded overhangs:

50, 70, 90, 110, 130, 150, 165, 180, 195, 210, 225, 240, 260, 280, 300, 320, 340, 360, 380, 400 mm

Ausladungen gekantet:
Tilted overhangs:

> 400 mm - ...

Fertigung aus Aluminiumblech EN AW 5005 H14/34 EQ/NQ/
Formed from aluminium sheet EN AW 5005 H14/34 EQ/NQ

Oberflächen auf Lager:
Surfaces in stock:

Pressblank/ *Mill finished*, E6/EV1, E6/C33, E6/C34, RAL 7016 matt HWF/ *matt highly weather resistant (HWF)*, RAL 9016

Oberflächenschutz:
Surface protection:

Wetterfeste PE - Schutzfolie zum Schutz vor Kalk, Putz oder Mörtel.
Weather resistant PE protective foil for protection from mechanical strains, such as lime, plaster or mortar.

Eigenschaften:

Ideal für Wärmedämmverbundsysteme (WDVS)
Witterungsbeständig und korrosionsbeständig je nach Vorbehandlung und Oberflächenbeschichtung
Perfect suitable in combination with external thermal insulation composite systems (ETICS)

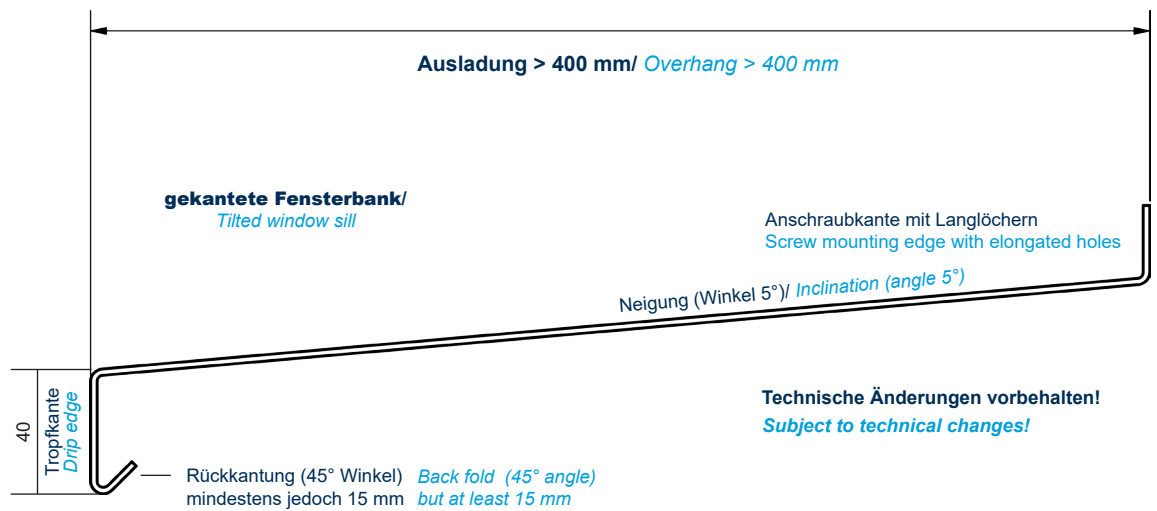
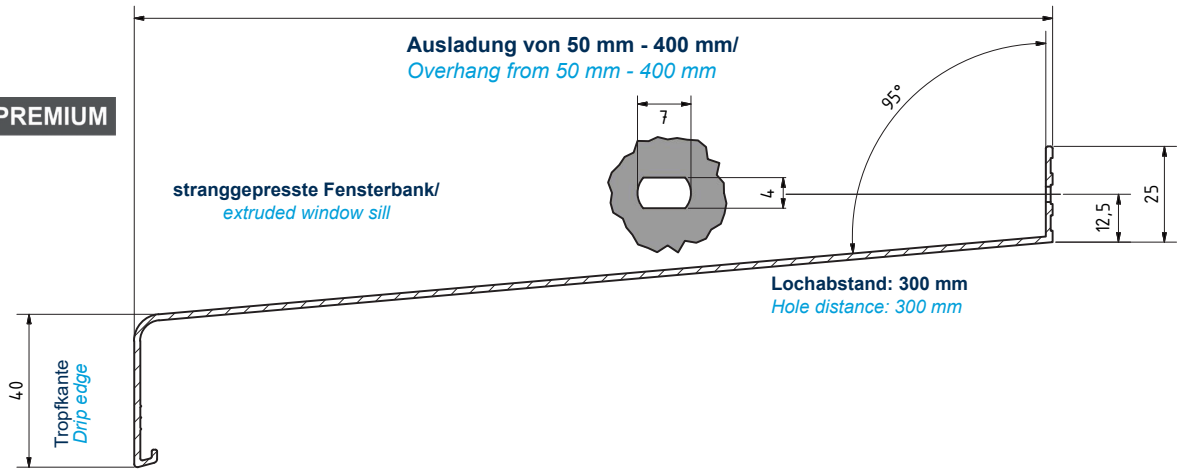
Features:

Weather and corrosions-resistant in dependence with pretreatment and surface coating

Technische Änderungen vorbehalten!
Subject to technical changes!

Kompatibel mit
Compatible with

RAG² System PREMIUM



Produktbezeichnung:
Product designation:

Aluminium-Außenfensterbank FBS 40
Aluminium outside window sill FBS 40

Einsatzbereich:
Application area:

Abdeckung von Mauerwerk oder ähnlichen im Brüstungsbereich, vorwiegend an Fensteröffnungen
Cover of masonry or similar in the parapet area, mainly at window openings

Technische Daten:

Ausladungen: 50 mm - 400 mm, stranggepresst
Legierung: EN AW 6060 T66/ EN AW 6063 T6 nach EN 573-3
Mechanische Eigenschaften nach EN 755-2
Profile in allen Sonder-RAL Farbtönen lieferbar
Anodisch oxydierte Schichten (Eloxal) nach GAA/EW AA/ Qualanod/ EURAS/ DIN 17611
Pulverbeschichtungen nach GSB AL 631/ Qualicoat
Sonderbeschichtungen (z.B. NCS- oder DB- Farbtöne) auf Anfrage

Technical data:

Overhangs: 50 mm - 400 mm extruded
Alloy: EN AW 6060 T66/ EN AW 6063 T6 according to EN 573-3
Mechanical properties according to EN 755-2
Profiles in all special surfaces available
Anodically formed oxide coatings (eloxal) according to GAA/EW AA/ Qualanod/ EURAS/ DIN 17611
Powder coating according to GSB AL 631/Qualicoat
Special coatings according to NCS or DB shades on request

Verpackungseinheiten/VE:
Packaging units/PU:

50 bis 195 mm Ausladung - 60 m/ 50 - 195 mm overhang - 60 m
210 bis 400 mm Ausladung - 30 m/ 210 - 400 mm overhang - 30 m
420 bis 500 mm Ausladung - 6 m/ 420 - 500 mm overhang - 6 m
RAL 7016 generell - 30 m/ RAL 7016 generally - 30 m

Lieferlänge:

6.015 mm

Delivery length:

Zuschnitte auf Anfrage/ *Cutting on request*

Ausladungen stranggepresst:

50, 70, 90, 100, 110, 120, 130, 140, 150, 165, 180, 195, 210, 225, 240, 260, 280, 300, 320, 340, 360, 380, 400 mm

Ausladungen gekantet:

> 400, 420, 440, 460, 480, 500 mm

Tilted overhangs:

Fertigung aus Aluminiumblech EN AW 5005 H14/34 EQ/NQ/
Formed from aluminium sheet EN AW 5005 H14/34 EQ/NQ

Oberflächen auf Lager:

Pressblank/ *Mill finished*, E6/EV1, E6/C33, E6/C34, RAL 7016, RAL 7016 matt HWF/ *matt highly weather resistant (HWF)*, RAL 9016

Oberflächenschutz:

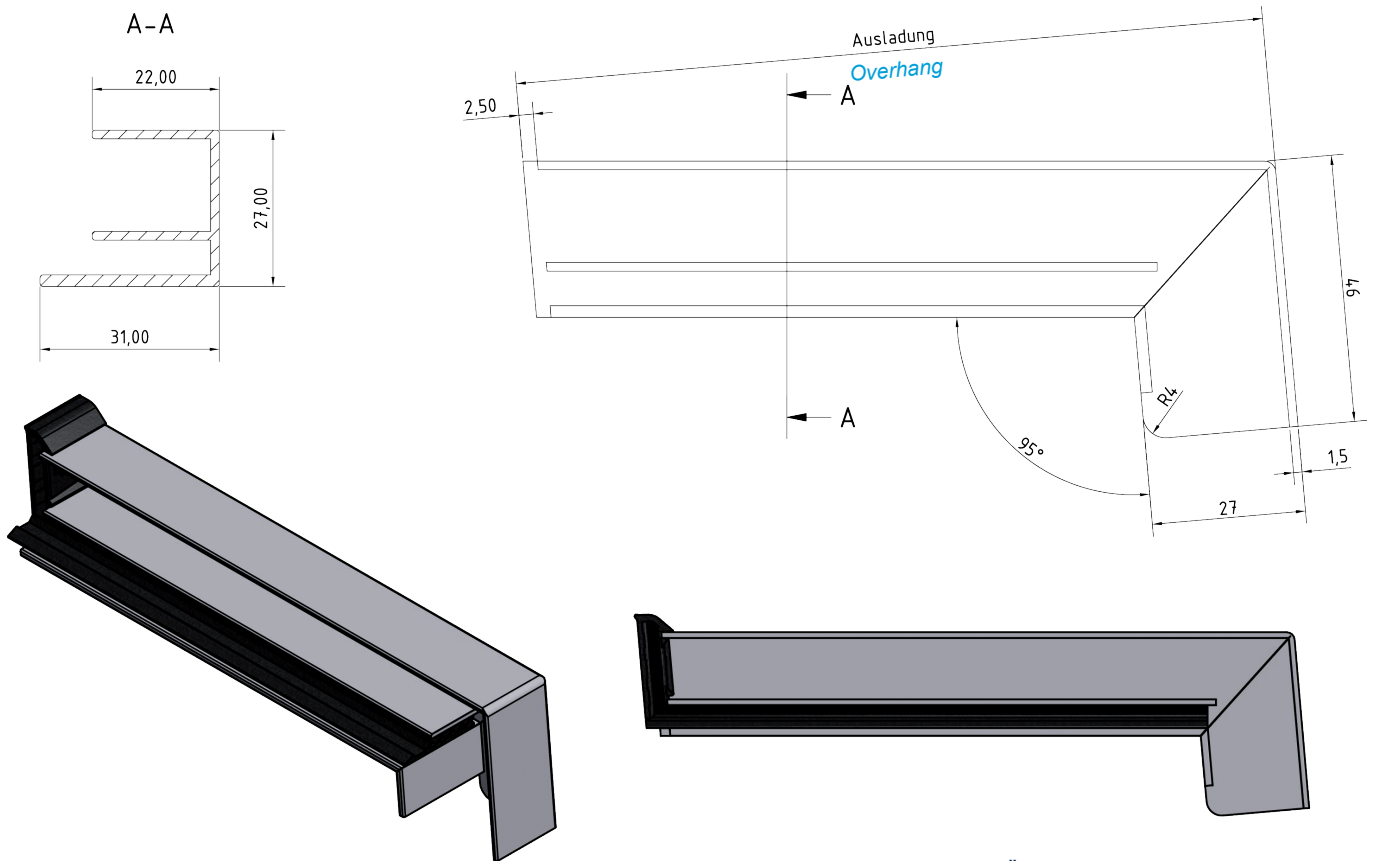
Wetterfeste PE - Schutzfolie zum Schutz vor Kalk, Putz oder Mörtel.
Weather resistant PE protective foil for protection from mechanical strains, such as lime, plaster or mortar.

Surface protection:

Eigenschaften:

Ideal für Wärmedämmverbundsysteme (WDVS)
Witterungsbeständig und korrosionsbeständig je nach Vorbehandlung und Oberflächenbeschichtung
Perfect suitable in combination with external thermal insulation composite systems (ETICS)
Weather and corrosions-resistant in dependence with pretreatment and surface coating

Features:



Technische Änderungen vorbehalten!
Subject to technical changes!

Produktbezeichnung:
Product designation:

Aluminium-Gleitendstück **RAG² 25**, Komponente des **RAG² PREMIUM** Systems
Aluminium sliding end piece RAG² 25, component of RAG² PREMIUM system

Technische Daten:

Legierung: EN AW 6060 T66/ EN AW 6063 T6 nach EN 573-3
Mechanische Eigenschaften nach EN 755-2
Dichtschuh aus EPDM mit Dehnungsausgleich
Profile in allen Sonder-RAL Farbtönen lieferbar
Anodisch oxydierte Schichten (Eloxal) nach GAA/EW AA/ Qualanod/ EURAS/ DIN 17611
Pulverbeschichtungen nach GSB AL 631/Qualicoat
Sonderbeschichtungen: (z.B. NCS- oder DB-Farbtöne) auf Anfrage
Status: Patentierte und beim ift-Rosenheim geprüfte Ausführung - Schlagregendicht bis 1.950 Pa (Prüfbericht Nr. 23-001795-PR01)

Technical data:

Alloy: EN AW 6060 T66/ EN AW 6063 T6 according to EN 573-3
Mechanical properties according to EN 755-2
EPDM-seal pad with expansion compensation
Profiles in all special surfaces available
Anodically formed oxide coatings (eloxal) according to GAA/EW AA/ Qualanod/ EURAS/ DIN 17611
Powder coating according to GSB AL 631/Qualicoat
Special coatings according to NCS or DB shades on request
Status: patented and tested by ift-Rosenheim: approved against driving rain up to 1.950 Pa (report no. 23-001795-PR01)

Abzugsmaß:

6 mm pro Endstück
6 mm per end piece

Verpackungseinheiten/VE:
Packaging units/PU:

30 Stück links oder rechts
30 pieces left or right

Ausladungen auf Lager:
Overhangs in stock:

50, 70, 90, 110, 130, 150, 165, 180, 195, 210, 225, 240, 260, 280, 300, 320, 340, 360, 380, 400 mm

Oberflächen auf Lager:
Surfaces in stock:

Pressblank/ Mill finished, E6/EV1, E6/C33, E6/C34, RAL 7016 matt HWF/ *matt highly weather resistant (HWF)*, RAL 9016

Eigenschaften:

Witterungs- und korrosionsbeständig je nach Vorbehandlung und Oberflächenbeschichtung.
Weather and corrosions-resistant in dependence with pretreatment and surface coating.

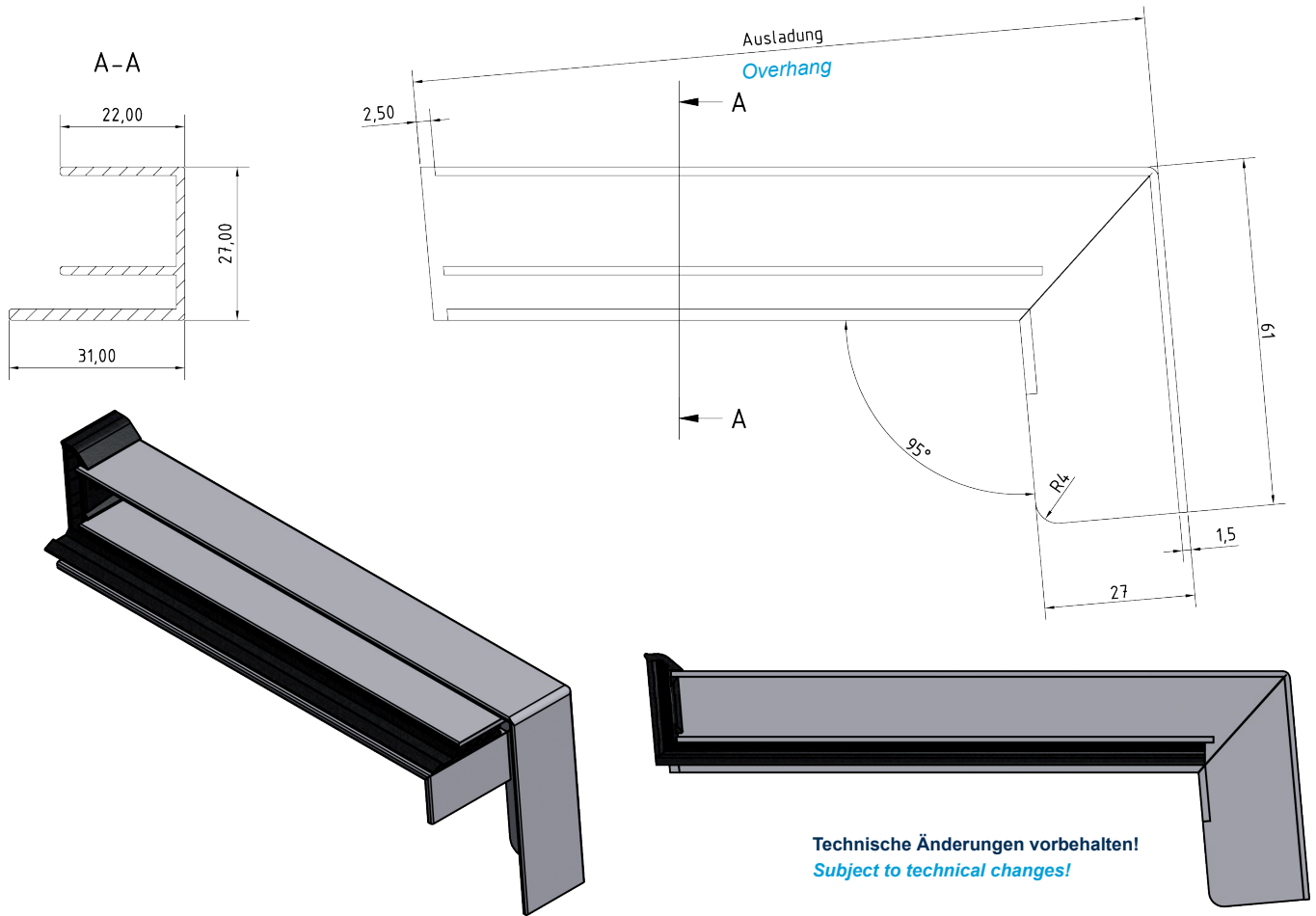
Features:

Hinweise:

Das Gleitendstück nimmt die thermisch bedingte Bewegung der Aluminium-Außenfensterbank in seiner Dehnungszone aus beständigem EPDM auf und gleicht diese aus. Putzrisse werden dadurch effektiv verhindert. Die Schlagregendichtheit bis 1.950 Pa wurde vom ift-Rosenheim bestätigt.

Notes:

The sliding end piece absorbs the thermally-induced movement of the aluminium outside window sill in its sturdy EPDM expansion zone. Plaster cracks are thereby effectively prevented. Driving rain-proof up to 1.950 Pa, confirmed by the ift-Rosenheim test institute.



Technische Änderungen vorbehalten!
Subject to technical changes!

Produktbezeichnung:
Product designation:

Aluminium-Gleitendstück **RAG² 40**, Komponente des **RAG² PREMIUM** Systems
Aluminium sliding end piece RAG² 40, component of RAG² PREMIUM system

Technische Daten:

Legierung: EN AW 6060 T66/ EN AW 6063 T6 nach EN 573-3
Mechanische Eigenschaften nach EN 755-2
Dichtschuh aus EPDM mit Dehnungsausgleich
Profile in allen Sonder-RAL Farbtönen lieferbar
Anodisch oxydierte Schichten (Eloxal) nach GAA/EW AA/ Qualanod/ EURAS/ DIN 17611
Pulverbeschichtungen nach GSB AL 631/Qualicoat
Sonderbeschichtungen: (z.B. NCS- oder DB-Farbtöne) auf Anfrage
Status: Patentierte und beim ift-Rosenheim geprüfte Ausführung - Schlagregendicht bis 1.950 Pa (Prüfbericht Nr. 23-001795-PR01)

Technical data:

Alloy: EN AW 6060 T66/ EN AW 6063 T6 according to EN 573-3
Mechanical properties according to EN 755-2
EPDM-seal pad with expansion compensation
Profiles in all special surfaces available
Anodically formed oxide coatings (eloxal) according to GAA/EW AA/ Qualanod/ EURAS/ DIN 17611
Powder coating according to GSB AL 631/Qualicoat
Special coatings according to NCS or DB shades on request
Status: patented and tested by ift-Rosenheim: approved against driving rain up to 1.950 Pa (report no. 23-001795-PR01)

Abzugsmaß:

6 mm pro Endstück

Dimension to be deducted:

6 mm per end piece

Verpackungseinheiten/VE:

30 Stück links oder rechts

Packaging units/PU:

30 pieces left or right

Ausladungen auf Lager:

50, 70, 90, 100, 110, 120, 130, 140, 150, 165, 180, 195, 210, 225, 240, 260, 280, 300, 320, 340, 360, 380, 400, 420, 440, 460, 480, 500 mm

Overhangs in stock:

Oberflächen auf Lager:

Pressblank/ Mill finished, E6/EV1, E6/C33, E6/C34, RAL 7016, RAL 7016 matt HWF/ matt highly weather resistant (HWF), RAL 9016

Surfaces in stock:

Eigenschaften:

Witterungs- und korrosionsbeständig je nach Vorbehandlung und Oberflächenbeschichtung.

Features:

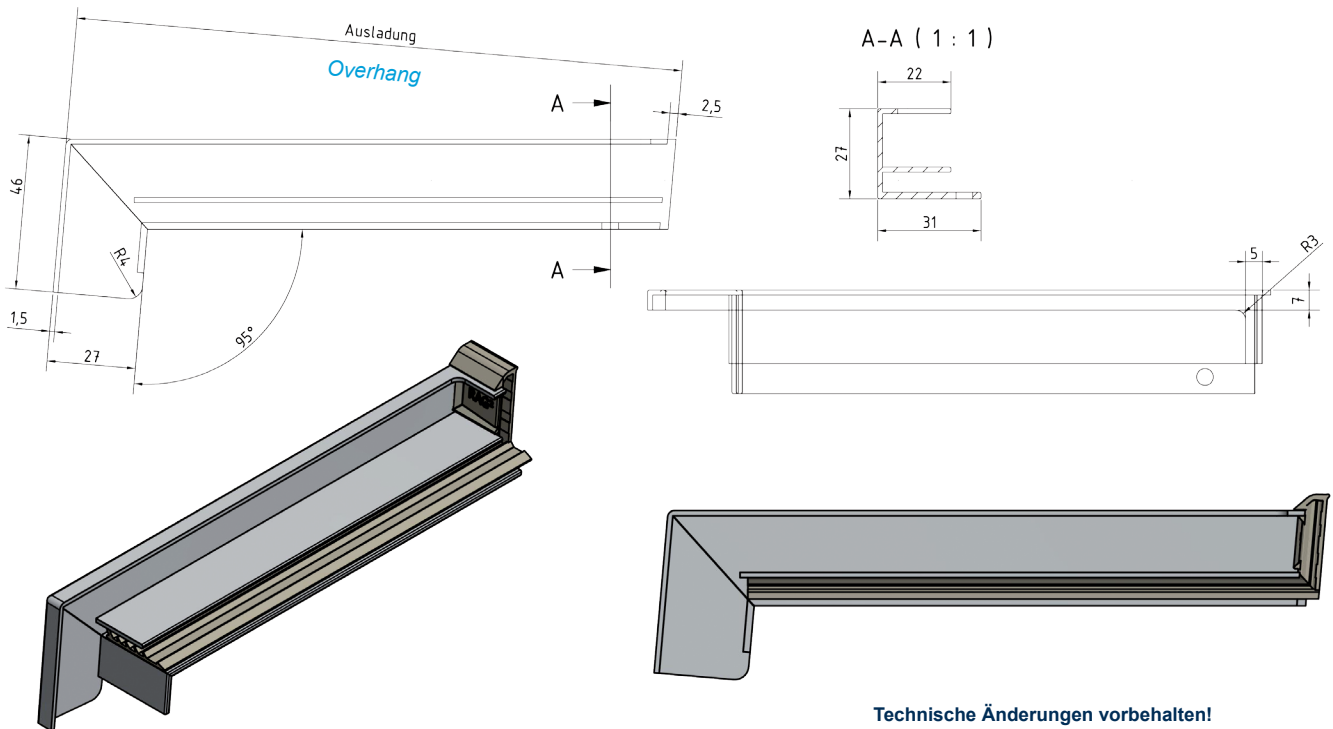
Weather and corrosions-resistant in dependence with pretreatment and surface coating.

Hinweise:

Das Gleitendstück nimmt die thermisch bedingte Bewegung der Aluminium-Außenfensterbank in seiner Dehnungszone aus beständigem EPDM auf und gleicht diese aus. Putzrisse werden dadurch effektiv verhindert. Die Schlagregendichtheit bis 1.950 Pa wurde vom ift-Rosenheim bestätigt.

Notes:

The sliding end piece absorbs the thermally-induced movement of the aluminium outside window sill in its sturdy EPDM expansion zone. Plaster cracks are thereby effectively prevented. Driving rain-proof up to 1.950 Pa, confirmed by the ift-Rosenheim test institute.



Technische Änderungen vorbehalten!
Subject to technical changes!

Produktbezeichnung:
Product designation:

Aluminium-Gleitendstück **RAG² K 25**, Komponente des **RAG² PREMIUM** Systems
Aluminium sliding end piece RAG² K 25, component of RAG² PREMIUM system

Technische Daten:

Legierung: EN AW 6060 T66/ EN AW 6063 T6 nach EN 573-3
Mechanische Eigenschaften nach EN 755-2
Dichtschuh aus EPDM mit Dehnungsausgleich
Profile in allen Sonder-RAL Farbtönen lieferbar
Anodisch oxydierte Schichten (Eloxal) nach GAA/EW AA/ Qualanod/ EURAS/ DIN 17611
Pulverbeschichtungen nach GSB AL 631/Qualicoat
Sonderbeschichtungen: (z.B. NCS- oder DB-Farbtöne) auf Anfrage
Status: Patentierte und beim ift-Rosenheim geprüfte Ausführung - Schlagregendicht bis 1.950 Pa (Prüfbericht Nr. 23-001795-PR01)

Technical data:

Alloy: EN AW 6060 T66/ EN AW 6063 T6 according to EN 573-3
Mechanical properties according to EN 755-2
EPDM-seal pad with expansion compensation
Profiles in all special surfaces available
Anodically formed oxide coatings (eloxal) according to GAA/EW AA/ Qualanod/ EURAS/ DIN 17611
Powder coating according to GSB AL 631/Qualicoat
Special coatings according to NCS or DB shades on request
Status: patented and tested by ift-Rosenheim: approved against driving rain up to 1.950 Pa (report no. 23-001795-PR01)

Abzugsmaß:

6 mm pro Endstück

Dimension to be deducted:

6 mm per end piece

Verpackungseinheiten/VE:

30 Stück links oder rechts

Packaging units/PU:

30 pieces left or right

Ausladungen auf Lager:

50, 70, 90, 110, 130, 150, 165, 180, 195, 210, 225, 240, 260, 280, 300, 320, 340, 360, 380, 400 mm

Overhangs in stock:

Oberflächen auf Lager:

Pressblank/ *Mill finished*, E6/EV1, E6/C33, E6/C34, RAL 7016 matt HWF/ *matt highly weather resistant (HWF)*, RAL 9016

Surfaces in stock:

Eigenschaften:

Witterungs- und korrosionsbeständig je nach Vorbehandlung und Oberflächenbeschichtung.

Features:

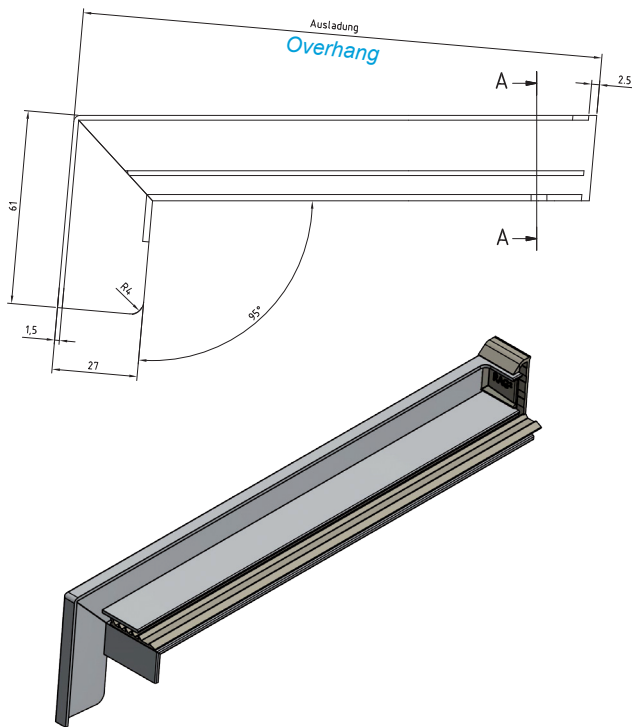
Weather and corrosions-resistant in dependence with pretreatment and surface coating.

Hinweise:

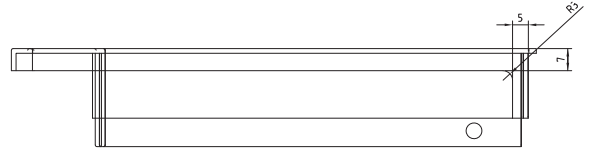
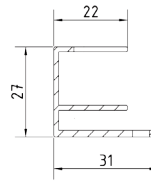
Das Gleitendstück nimmt die thermisch bedingte Bewegung der Aluminium-Außenfensterbank in seiner Dehnungszone aus beständigem EPDM auf und gleicht diese aus. Die Schlagregendichtheit bis 1.950 Pa wurde vom ift-Rosenheim bestätigt.

Notes:

The sliding end piece absorbs the thermally-induced movement of the aluminium outside window sill in its sturdy EPDM expansion zone. Driving rain-proof up to 1.950 Pa, confirmed by the ift-Rosenheim test institute.



A-A (1 : 1)



Technische Änderungen vorbehalten!
Subject to technical changes!

Produktbezeichnung:
Product designation:

Aluminium-Gleitendstück **RAG² K 40**, Komponente des **RAG² PREMIUM** Systems
Aluminium sliding end piece RAG² K 40, component of RAG² PREMIUM system

Technische Daten:

Legierung: EN AW 6060 T66/ EN AW 6063 T6 nach EN 573-3
Mechanische Eigenschaften nach EN 755-2
Dichtschuh aus EPDM mit Dehnungsausgleich
Profile in allen Sonder-RAL Farbtönen lieferbar
Anodisch oxydierte Schichten (Eloxal) nach GAA/EW AA/ Qualanod/ EURAS/ DIN 17611
Pulverbeschichtungen nach GSB AL 631/Qualicoat
Sonderbeschichtungen: (z.B. NCS- oder DB-Farbtöne) auf Anfrage
Status: Patentierte und beim ift-Rosenheim geprüfte Ausführung - Schlagregendicht bis 1.950 Pa (Prüfbericht Nr. 23-001795-PR01)

Technical data:

*Alloy: EN AW 6060 T66/ EN AW 6063 T6 according to EN 573-3
Mechanical properties according to EN 755-2
EPDM-seal pad with expansion compensation
Profiles in all special surfaces available
Anodically formed oxide coatings (eloxal) according to GAA/EW AA/ Qualanod/ EURAS/ DIN 17611
Powder coating according to GSB AL 631/Qualicoat
Special coatings according to NCS or DB shades on request
Status: patented and tested by ift-Rosenheim: approved against driving rain up to 1.950 Pa (report no. 23-001795-PR01)*

Abzugsmaß:

6 mm pro Endstück
6 mm per end piece

Verpackungseinheiten/VE:
Packaging units/PU:

30 Stück links oder rechts
30 pieces left or right

Ausladungen auf Lager:
Overhangs in stock:

50, 70, 90, 100, 110, 120, 130, 140, 150, 165, 180, 195, 210, 225, 240, 260, 280, 300, 320, 340, 360, 380, 400, 420, 440, 460, 480, 500 mm

Oberflächen auf Lager:
Surfaces in stock:

Pressblank/ *Mill finished*, E6/EV1, E6/C33, E6/C34, RAL 7016, RAL 7016 matt HWF/ *matt highly weather resistant (HWF)*, RAL 9016

Eigenschaften:
Features:

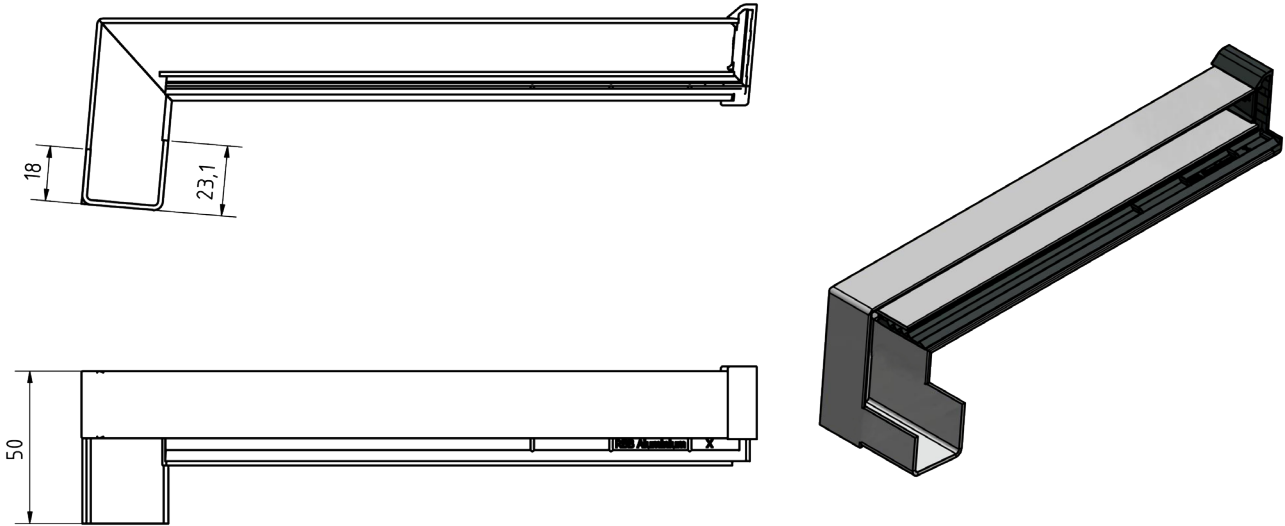
Witterungs- und korrosionsbeständig je nach Vorbehandlung und Oberflächenbeschichtung.
Weather and corrosions-resistant in dependence with pretreatment and surface coating.

Hinweise:

Das Gleitendstück nimmt die thermisch bedingte Bewegung der Aluminium-Außenfensterbank in seiner Dehnungszone aus beständigem EPDM auf und gleicht diese aus. Die Schlagregendichtheit bis 1.950 Pa wurde vom ift-Rosenheim bestätigt.

Notes:

The sliding end piece absorbs the thermally-induced movement of the aluminium outside window sill in its sturdy EPDM expansion zone. Driving rain-proof up to 1.950 Pa, confirmed by the ift-Rosenheim test institute.



Produktbezeichnung:
Product designation:

Aluminium-Gleitendstück **RAG² W 40**, Komponente des **RAG² PREMIUM** Systems
Aluminium sliding end piece **RAG² W 40**, component of **RAG² PREMIUM** system

Technische Daten:

Legierung: EN AW 6060 T66/ EN AW 6063 T6 nach EN 573-3
Mechanische Eigenschaften nach EN 755-2
Dichtschuh aus EPDM mit Dehnungsausgleich
Profile in allen Sonder-RAL Farbtönen lieferbar
Anodisch oxydierte Schichten (Eloxal) nach GAA/EW AA/ Qualanod/ EURAS/ DIN 17611
Pulverbeschichtungen nach GSB AL 631/Qualicoat
Sonderbeschichtungen: (z.B. NCS- oder DB-Farbtöne) auf Anfrage
Status: Patentierte und beim ift-Rosenheim geprüfte Ausführung - Schlagregendicht bis 1.950 Pa (Prüfbericht Nr. 23-001795-PR01)

Technical data:

Alloy: EN AW 6060 T66/ EN AW 6063 T6 according to EN 573-3
Mechanical properties according to EN 755-2
EPDM-seal pad with expansion compensation
Profiles in all special surfaces available
Anodically formed oxide coatings (eloxal) according to GAA/EW AA/ Qualanod/ EURAS/ DIN 17611
Powder coating according to GSB AL 631/Qualicoat
Special coatings according to NCS or DB shades on request
Status: patented and tested by ift-Rosenheim: approved against driving rain up to 1.950 Pa (report no. 23-001795-PR01)

Abzugsmaß:

6 mm pro Endstück

Dimension to be deducted:

6 mm per end piece

Verpackungseinheiten/VE:

1 Stück links oder rechts

Packaging units/PU:

1 piece left or right

Ausladungen auf Lager:

-/-

Overhangs in stock:

Oberflächen auf Lager:

-/-

Surfaces in stock:

Eigenschaften:

Witterungs- und korrosionsbeständig je nach Vorbehandlung und Oberflächenbeschichtung.

Features:

Weather and corrosions-resistant in dependence with pretreatment and surface coating.

Hinweise:

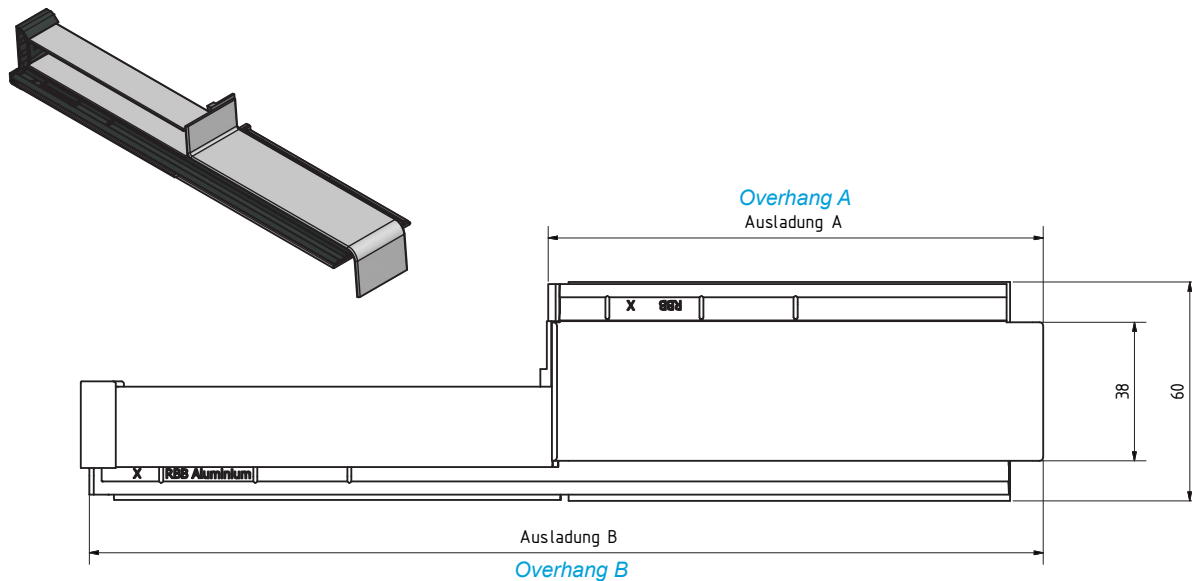
Das Gleitendstück nimmt die thermisch bedingte Bewegung der Aluminium-Außenfensterbank in seiner Dehnungszone aus beständigem EPDM auf und gleicht diese aus. Putzrisse werden dadurch effektiv verhindert. Des Weiteren bietet die angeformte Rinne die Möglichkeit, Wasser von seitlich hervorragenden Fassaden abzuleiten.

Notes:

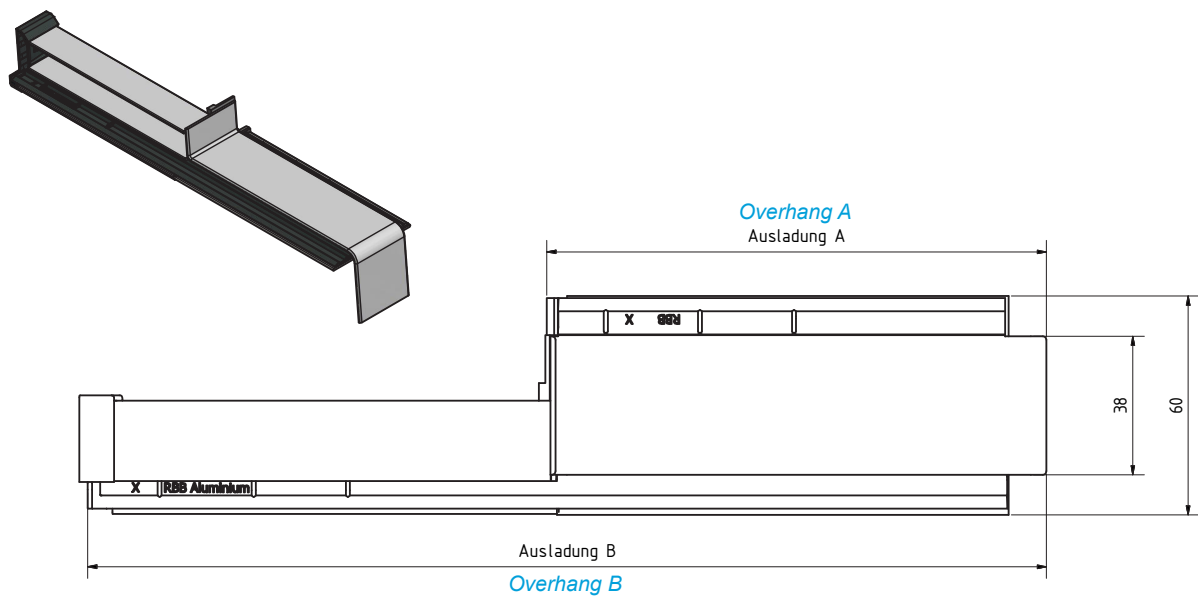
Die Schlagregendichtheit bis 1.950 Pa wurde vom ift-Rosenheim bestätigt.

The sliding end piece absorbs the thermally-induced movement of the aluminium outside window sill in its sturdy EPDM expansion zone. Plaster cracks are thereby effectively prevented. Additionally, the molded channel provides the opportunity to divert water from laterally protruding facades.

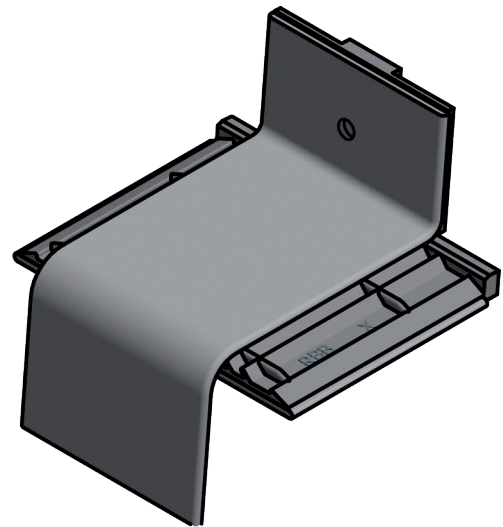
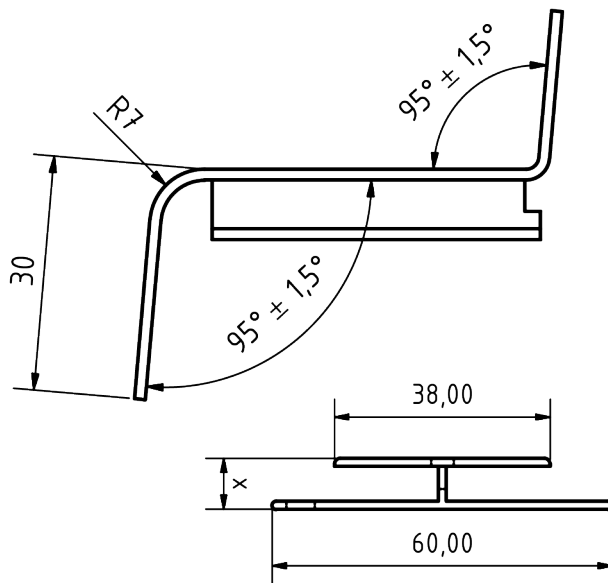
Driving rain-proof up to 1.950 Pa, confirmed by the ift-Rosenheim test institute.



<p>Produktbezeichnung: <i>Product designation:</i></p>	<p>Gleitverbinder GV² Connect für FBS 25, Komponente des RAG² PREMIUM Systems <i>Sliding connector GV² Connect for FBS 25, component of RAG² PREMIUM system</i></p>
<p>Technische Daten: <i>Technical data:</i></p>	<p>Legierung: EN AW 6060 T66/ EN AW 6063 T6 nach EN 573-3 <i>Mechanische Eigenschaften nach EN 755-2</i> Zweiteiliger Dichtschuh aus EPDM mit Dehnungsausgleich Profile in allen Sonder-RAL Farbtönen lieferbar Anodisch oxydierte Schichten (Eloxal) nach GAA/EW AA/ Qualanod/ EURAS/ DIN 17611 Pulverbeschichtungen nach GSB AL 631/Qualicoat Sonderbeschichtungen: (z.B. NCS- oder DB-Farbtöne) auf Anfrage Alloy: EN AW 6060 T66/ EN AW 6063 T6 according to EN 573-3 Mechanical properties according to EN 755-2 Two-piece EPDM-seal pad with expansion compensation Profiles in all special surfaces available Anodically formed oxide coatings (eloxal) according to GAA/EW AA/ Qualanod/ EURAS/ DIN 17611 Powder coating according to GSB AL 631/Qualicoat Special coatings according to NCS or DB shades on request</p>
<p>Abzugsmaß: <i>Dimension to be deducted:</i></p>	<p>5 mm pro Fensterbankseite 5 mm on each side</p>
<p>Verpackungseinheiten/VE: <i>Packaging units/PU:</i></p>	<p>1 Stück 1 piece</p>
<p>Ausladungen auf Lager: <i>Overhangs in stock:</i></p>	<p>-/-</p>
<p>Oberflächen auf Lager: <i>Surfaces in stock:</i></p>	<p>-/-</p>
<p>Eigenschaften: <i>Features:</i></p>	<p>Zur Verbindung von zwei Fensterbanklängen mit unterschiedlichen Ausladungen und beidseitigem Dehnungsausgleich. For connecting of two window sill lengths with different overhangs and with expansion compensation on both sides.</p>
<p>Hinweise: <i>Notes:</i></p>	<p>Der Aluminium-Gleitverbinder GV² Connect inkl. zweiteiligem EPDM-Dichtschuh ist die passende Ergänzung zu unserem RAG² Gleitendstück zur Erstellung von Dehnstößen an zwei Fensterbänken mit unterschiedlichen Ausladungen. Der R·B·B Aluminium-Gleitverbinder GV² Connect ist nur in Verbindung mit unserer Fensterbankdichtung oder einem vorkomprimierten Fugendichtband (Kompriband) der Beanspruchungsgruppe „BG1“ zu montieren. Die Abdichtung ist so zu montieren, dass diese bündig mit den Dichtungen des Gleitverbinders GV² Connect abschließt. This aluminium sliding connector GV² Connect incl. two-piece EPDM seal is the corresponding element for our RAG² sliding end piece to create expansion joints on two window sills with different overhangs. The R·B·B Aluminium sliding connector GV² Connect must only be installed in combination with our window sill seal or a pre-compressed joint sealing tape of stress group “BG1”. The seal needs to be mounted in a manner ensuring that it is flush with the seals of the sliding connector GV² Connect.</p>

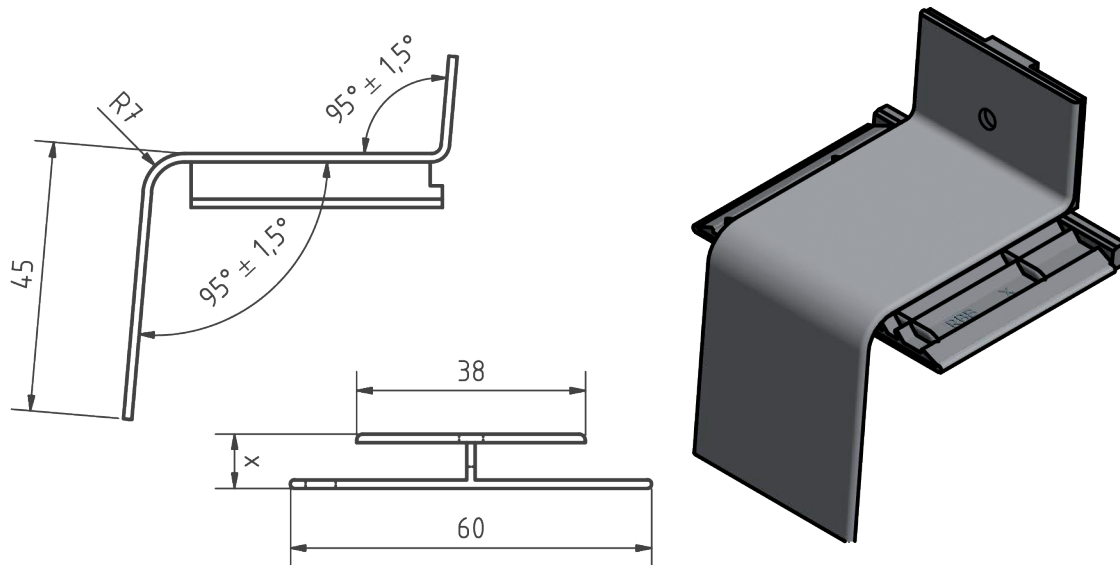


<p>Produktbezeichnung: <i>Product designation:</i></p>	<p>Gleitverbinder GV² Connect für FBS 40, Komponente des RAG² PREMIUM Systems <i>Sliding connector GV² Connect for FBS 40, component of RAG² PREMIUM system</i></p>
<p>Technische Daten: <i>Technical data:</i></p>	<p>Legierung: EN AW 6060 T66/ EN AW 6063 T6 nach EN 573-3 <i>Mechanische Eigenschaften nach EN 755-2</i> Zweiteiliger Dichtschuh aus EPDM mit Dehnungsausgleich <i>Profile in allen Sonder-RAL Farbtönen lieferbar</i> Anodisch oxydierte Schichten (Eloxal) nach GAA/EW AA/ Qualanod/ EURAS/ DIN 17611 Pulverbeschichtungen nach GSB AL 631/Qualicoat Sonderbeschichtungen: (z.B. NCS- oder DB-Farbtöne) auf Anfrage Alloy: EN AW 6060 T66/ EN AW 6063 T6 according to EN 573-3 Mechanical properties according to EN 755-2 Two-piece EPDM-seal pad with expansion compensation Profiles in all special surfaces available Anodically formed oxide coatings (eloxal) according to GAA/EW AA/ Qualanod/ EURAS/ DIN 17611 Powder coating according to GSB AL 631/Qualicoat Special coatings according to NCS or DB shades on request</p>
<p>Abzugsmaß: <i>Dimension to be deducted:</i></p>	<p>5 mm pro Fensterbankseite 5 mm on each side</p>
<p>Verpackungseinheiten/VE: <i>Packaging units/PU:</i></p>	<p>1 Stück 1 piece</p>
<p>Ausladungen auf Lager: <i>Overhangs in stock:</i></p>	<p>-/-</p>
<p>Oberflächen auf Lager: <i>Surfaces in stock:</i></p>	<p>-/-</p>
<p>Eigenschaften: <i>Features:</i></p>	<p>Zur Verbindung von zwei Fensterbanklängen mit unterschiedlichen Ausladungen und beidseitigem Dehnungsausgleich. For connecting of two window sill lengths with different overhangs and with expansion compensation on both sides.</p>
<p>Hinweise: <i>Notes:</i></p>	<p>Der Aluminium-Gleitverbinder GV² Connect inkl. zweiteiligem EPDM-Dichtschuh ist die passende Ergänzung zu unserem RAG² Gleitendstück zur Erstellung von Dehnstößen an zwei Fensterbänken mit unterschiedlichen Ausladungen. Der R·B·B Aluminium-Gleitverbinder GV² Connect ist nur in Verbindung mit unserer Fensterbankdichtung oder einem vorkomprimierten Fugendichtband (Kompriband) der Beanspruchungsgruppe „BG1“ zu montieren. Die Abdichtung ist so zu montieren, dass diese bündig mit den Dichtungen des Gleitverbinders GV² Connect abschließt. This aluminium sliding connector GV² Connect incl. two-piece EPDM seal is the corresponding element for our RAG² sliding end piece to create expansion joints on two window sills with different overhangs. The R·B·B Aluminium sliding connector GV² Connect must only be installed in combination with our window sill seal or a pre-compressed joint sealing tape of stress group “BG1”. The seal needs to be mounted in a manner ensuring that it is flush with the seals of the sliding connector GV² Connect.</p>



Technische Änderungen vorbehalten!
 Subject to technical changes!

<p>Produktbezeichnung: <i>Product designation:</i></p>	<p>Gleitverbinder GV² für FBS 25, Komponente des RAG² PREMIUM Systems <i>Sliding connector GV² for FBS 25, component of RAG² PREMIUM system</i></p>
<p>Technische Daten:</p>	<p>Legierung: EN AW 6060 T66/ EN AW 6063 T6 nach EN 573-3 Mechanische Eigenschaften nach EN 755-2 Einteiliger Dichtschuh aus EPDM mit Dehnungsausgleich Profile in allen Sonder-RAL Farbtönen lieferbar Anodisch oxydierte Schichten (Eloxal) nach GAA/EW AA/ Qualanod/ EURAS/ DIN 17611 Pulverbeschichtungen nach GSB AL 631/Qualicoat Sonderbeschichtungen: (z.B. NCS- oder DB-Farbtöne) auf Anfrage Status: Beim ift-Rosenheim geprüfte Ausführung - Schlagregendicht bis 1.950 Pa (Prüfbericht Nr. 23-001795-PR01)</p>
<p><i>Technical data:</i></p>	<p><i>Alloy: EN AW 6060 T66/ EN AW 6063 T6 according to EN 573-3</i> <i>Mechanical properties according to EN 755-2</i> <i>One-piece EPDM-seal pad with expansion compensation</i> <i>Profiles in all special surfaces available</i> <i>Anodically formed oxide coatings (eloxal) according to GAA/EW AA/ Qualanod/ EURAS/ DIN 17611</i> <i>Powder coating according to GSB AL 631/Qualicoat</i> <i>Special coatings according to NCS or DB shades on request</i> <i>Status: tested by ift-Rosenheim: approved against driving rain up to 1.950 Pa</i> <i>(report no. 23-001795-PR01)</i></p>
<p>Abzugsmaß: <i>Dimension to be deducted:</i></p>	<p>5 mm pro Fensterbankseite <i>5 mm on each side</i></p>
<p>Verpackungseinheiten/VE: <i>Packaging units/PU:</i></p>	<p>Pressblank und RAL 7016 - 1 Stk./VE, alle restlichen Farben 5 Stk./VE <i>Mill finished and RAL 7016 - 1 piece/PU, all remaining colours 5 pieces/PU</i></p>
<p>Ausladungen auf Lager: <i>Overhangs in stock:</i></p>	<p>50 - 400* mm</p>
<p>Oberflächen auf Lager: <i>Surfaces in stock:</i></p>	<p>Pressblank/ <i>Mill finished</i>, E6/EV1, E6/C33, E6/C34, RAL 9016, RAL 7016 matt hochwetterfest (HWF)/ <i>matt highly weather resistant (HWF)</i></p>
<p>Eigenschaften: <i>Features:</i></p>	<p>Zur Abdeckung von zwei Fensterbanklängen mit beidseitigem Dehnungsausgleich. <i>For covering two window sill lengths with expansion compensation on both sides.</i></p>
<p>Hinweise:</p>	<p>Der Aluminium-Gleitverbinder inkl. einteiligem EPDM-Dichtschuh ist die passende Ergänzung zu unserem RAG² Gleitendstück zur Erstellung von Dehnstößen an zwei Fensterbänken. Diese werden bei hellen Oberflächen ab 3.000 mm, bei dunklen Oberflächen bereits ab 2.000 mm empfohlen. Der R·B·B Aluminium-Gleitverbinder ist nur in Verbindung mit unserer Fensterbankdichtung oder einem vorkomprimierten Fugendichtband (Kompriband) der Beanspruchungsgruppe „BG1“ zu montieren. Die Anschraubkantendichtung ist so zu montieren, dass die Anschraubkante des Gleitverbinders durch die Dichtung überlappt wird.</p>
<p><i>Notes:</i></p>	<p><i>This aluminium sliding connector incl. one-piece EPDM seal is the corresponding element for our RAG² sliding end piece to create expansion joints. It is recommended for bright surfaces from 3.000 mm and for dark surfaces from 2.000 mm. The R·B·B Aluminium sliding connector must only be installed in combination with our window sill seal or a pre-compressed joint sealing tape of stress group "BG1". The screw strip seal needs to be mounted in a manner ensuring that the screw strip of the sliding connector is overlapped by the seal.</i></p>
	<p>* außer 100, 120, 140 mm/ <i>except 100,120,140 mm</i></p>



Technische Änderungen vorbehalten!
 Subject to technical changes!

Produktbezeichnung:
 Product designation:

Gleitverbinder **GV²** für FBS 40, Komponente des **RAG² PREMIUM** Systems
 Sliding connector **GV²** for FBS 40, component of **RAG² PREMIUM** system

Technische Daten:

Legierung: EN AW 6060 T66/ EN AW 6063 T6 nach EN 573-3
 Mechanische Eigenschaften nach EN 755-2
 Einteiliger Dichtschuh aus EPDM mit Dehnungsausgleich
 Profile in allen Sonder-RAL Farbtönen lieferbar
 Anodisch oxydierte Schichten (Eloxal) nach GAA/EW AA/ Qualanod/ EURAS/ DIN 17611
 Pulverbeschichtungen nach GSB AL 631/Qualicoat
 Sonderbeschichtungen: (z.B. NCS- oder DB-Farbtöne) auf Anfrage
 Status: Beim ift-Rosenheim geprüfte Ausführung - Schlagregendicht bis 1.950 Pa
 (Prüfbericht Nr. 23-001795-PR01)

Technical data:

Alloy: EN AW 6060 T66/ EN AW 6063 T6 according to EN 573-3
 Mechanical properties according to EN 755-2
 One-piece EPDM-seal pad with expansion compensation
 Profiles in all special surfaces available
 Adonically formed oxide coatings (eloxal) according to GAA/EW AA/ Qualanod/ EURAS/ DIN 17611
 Powder coating according to GSB AL 631/Qualicoat
 Special coatings according to NCS or DB shades on request
 Status: tested by ift-Rosenheim: approved against driving rain up to 1.950 Pa
 (report no. 23-001795-PR01)

Abzugsmaß:

Dimension to be deducted:

5 mm pro Fensterbankseite
 5 mm on each side

Verpackungseinheiten/VE:

Packaging units/PU:

Pressblank und RAL 7016 - 1 Stk./VE, alle restlichen Farben 5 Stk./VE
 Mill finished and RAL 7016 - 1 piece/PU, all remaining colours 5 pieces/PU

Ausladungen auf Lager:

Overhangs in stock:

50 - 500 mm

Oberflächen auf Lager:

Surfaces in stock:

Pressblank/ Mill finished, E6/EV1, E6/C33, E6/C34, RAL 7016, RAL 7016 matt HWF/ matt highly weather resistant (HWF), RAL 9016

Eigenschaften:

Features:

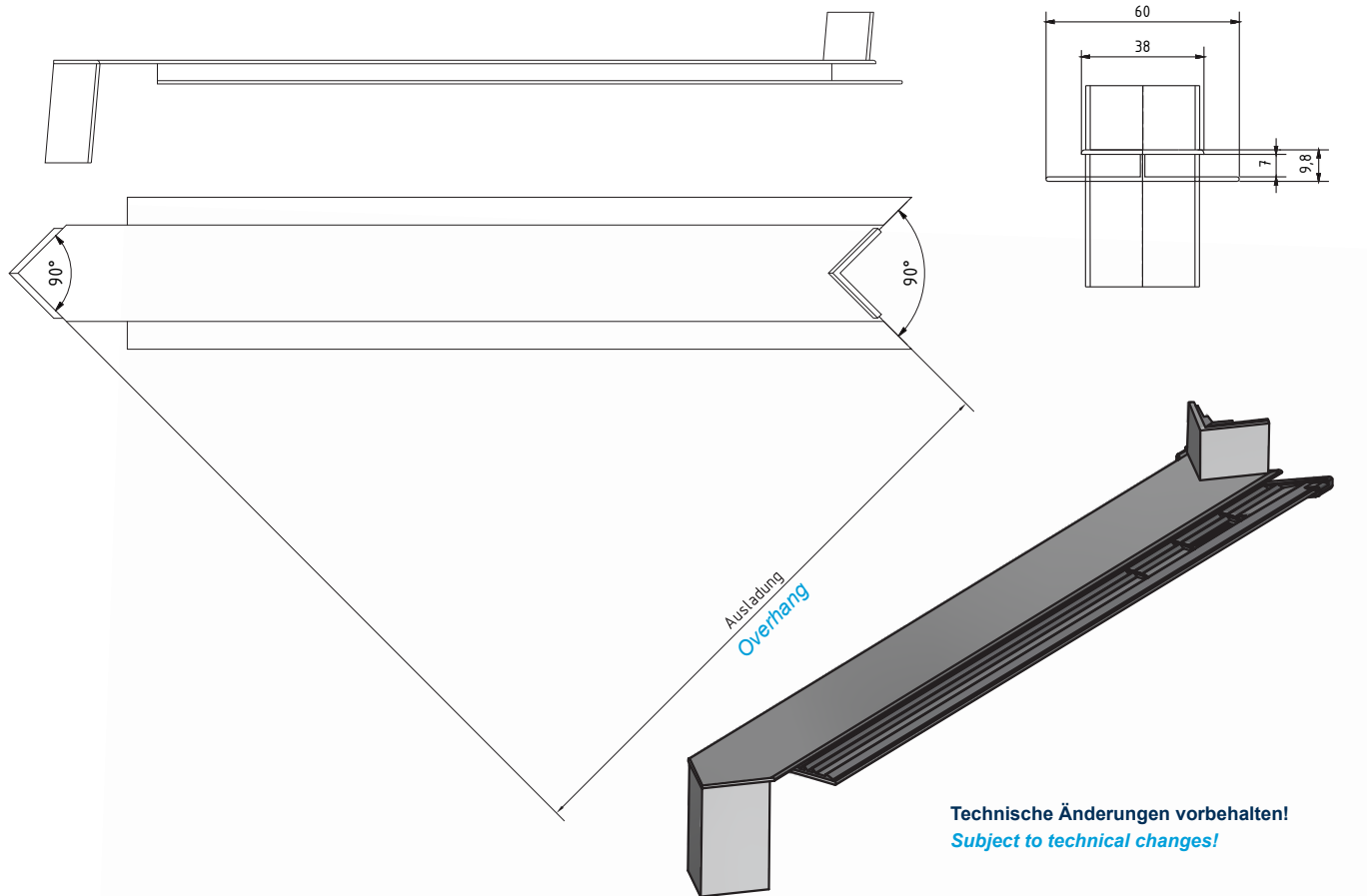
Zur Abdeckung von zwei Fensterbanklängen mit beidseitigem Dehnungsausgleich.
 For covering two window sill lengths with expansion compensation on both sides.

Hinweise:

Notes:

Der Aluminium-Gleitverbinder inkl. einteiligem EPDM-Dichtschuh ist die passende Ergänzung zu unserem **RAG²** Gleitendstück zur Erstellung von Dehnstößen an zwei Fensterbänken. Diese werden bei hellen Oberflächen ab 3.000 mm, bei dunklen Oberflächen bereits ab 2.000 mm empfohlen. Der R-B-B Aluminium-Gleitverbinder ist nur in Verbindung mit unserer Fensterbankdichtung oder einem vorkomprimierten Fugendichtband (Kompriband) der Beanspruchungsgruppe „BG1“ zu montieren. Die Anschraubkantendichtung ist so zu montieren, dass die Anschraubkante des Gleitverbinders durch die Dichtung überlappt wird.
 This aluminium sliding connector incl. one-piece EPDM seal is the corresponding element for our **RAG²** sliding end piece to create expansion joints. It is recommended for bright surfaces from 3.000 mm and for dark surfaces from 2.000 mm. The R-B-B Aluminium sliding connector must only be installed in combination with our window sill seal or a pre-compressed joint sealing tape of stress group "BG1". The screw strip seal needs to be mounted in a manner ensuring that the screw strip of the sliding connector is overlapped by the seal.

RAG² System PREMIUM



Technische Änderungen vorbehalten!
 Subject to technical changes!

Produktbezeichnung:	Gleiteckverbinder G² für Außenecken 90° für FBS 25/ FBS 40, Komponente des RAG² PREMIUM Systems
Product designation:	Outer corner sliding connector G² for 90° outer corners for FBS 25/ FBS 40 component of RAG² PREMIUM system
Technische Daten:	Legierung: EN AW 6060 T66/ EN AW 6063 T6 nach EN 573-3 Mechanische Eigenschaften nach EN 755-2 Profile in allen Sonder-RAL Farbtönen lieferbar Anodisch oxydierte Schichten (Eloxal) nach GAA/EW AA/ Qualanod/ EURAS/ DIN 17611 Pulverbeschichtungen nach GSB AL 631/ Qualicoat Sonderbeschichtungen: (z.B. NCS-oder DB-Farbtöne) auf Anfrage
Technical data:	Alloy: EN AW 6060 T66/ EN AW 6063 T6 according to EN 573-3 Mechanical properties according to EN 755-2 Profiles in all special surfaces available Anodically formed oxide coatings (eloxal) according to GAA/EW AA/ Qualanod/ EURAS/ DIN 17611 Powder coating according to GSB AL 631/ Qualicoat Special coatings according to NCS or DB shades on request
Abzugsmaß:	5 mm pro Fensterbankseite
Dimension to be deducted:	5 mm on each side
Verpackungseinheiten/VE:	1 Stück/VE
Packaging units/PU:	1 piece/PU
Ausladungen auf Lager:	50 - 400 mm
Overhangs in stock:	
Oberflächen auf Lager:	Pressblank/ Mill finished, E6/EV1, E6/C33, E6/C34, RAL 9016, RAL 7016, RAL 7016 matt HWF/ matt highly weather resistant (HWF)
Surfaces in stock:	
Eigenschaften:	Zur schlagregendichten Abdeckung/Verbindung von zwei Fensterbanklängen mit 45° Gehrung.
Features:	For driving rain-proof covering/connecting of two window sill lengths with 45° mitre joint.
Hinweise:	Der Gleiteckverbinder G² ist nur in Verbindung mit unserer Fensterbankdichtung oder einem vorkomprimierten Fugendichtband der Beanspruchungsgruppe BG1 zu montieren. Die Anschraubkantendichtung ist so zu montieren, dass die Anschraubkante des G² durch die Dichtung überlappt wird.
Notes:	The outer corner sliding connector G² must only be installed in combination with our window sill seal or a pre-compressed joint sealing tape of stress group "BG1". The screw strip seal needs to be mounted in a manner ensuring that the screw strip of the G² is overlapped by the seal.