



SHI-PRODUKTPASS

Produkte finden - Gebäude zertifizieren

SHI-Produktpass-Nr.:

15141-10-1001

RAG² Fensterbanksystem eloxiert

Warengruppe: Fensterbänke - Aluminium - Außenfensterbank



RBB Aluminium-Profiltechnik AG
Gewerbegebiet 2
54531 Wallscheid



Produktqualitäten:









Köttner

Helmut Köttner
Wissenschaftlicher Leiter
Freiburg, den 10.09.2024



Inhalt

 SHI-Produktbewertung 2024	1
 Qualitätssiegel Nachhaltiges Gebäude	2
 EU-Taxonomie	3
 DGNB Neubau 2023	4
 BNB-BN Neubau V2015	5
 BREEAM DE Neubau 2018	6
Produktsiegel	7
Rechtliche Hinweise	8
Technisches Datenblatt	9

Wir sind stolz darauf, dass die SHI-Datenbank, die erste und einzige Datenbank für Bauprodukte ist, die ihre umfassenden Prozesse sowie die Aktualität regelmäßig von dem unabhängigen Prüfunternehmen SGS-TÜV Saar überprüfen lässt.





Produkt:

RAG² Fensterbanksystem eloxiert

SHI Produktpass-Nr.:

15141-10-1001



SHI-Produktbewertung 2024

Seit 2008 etabliert die Sentinel Holding Institut GmbH (SHI) einen einzigartigen Standard für schadstoffgeprüfte Produkte. Experten führen unabhängige Produktprüfungen nach klaren und transparenten Kriterien durch. Zusätzlich überprüft das unabhängige Prüfunternehmen SGS regelmäßig die Prozesse und Aktualität.

Kriterium	Produktkategorie	Bewertung
SHI-Produktbewertung		nicht bewertungsrelevant



Produkt:

RAG² Fensterbanksystem eloxiert

SHI Produktpass-Nr.:

15141-10-1001



Qualitätssiegel Nachhaltiges Gebäude

Das Qualitätssiegel Nachhaltiges Gebäude, entwickelt durch das Bundesministerium für Wohnen, Stadtentwicklung und Bauwesen (BMWSB), legt Anforderungen an die ökologische, soziokulturelle und ökonomische Qualität von Gebäuden fest. Das Sentinel Holding Institut prüft Bauprodukte gemäß den QNG-Anforderungen für eine Zertifizierung und vergibt das QNG-ready Siegel. Das Einhalten des QNG-Standards ist Voraussetzung für den KfW-Förderkredit.

Kriterium	Pos. / Bauproduktgruppe	Betrachtete Stoffe	QNG Freigabe
3.1.3 Schadstoffvermeidung in Baumaterialien	nicht zutreffend	nicht zutreffend	nicht bewertungsrelevant
Bewertungsdatum: 08.08.2024			



Produkt:

RAG² Fensterbanksystem eloxiert

SHI Produktpass-Nr.:

15141-10-1001



EU-Taxonomie

Die EU-Taxonomie klassifiziert wirtschaftliche Aktivitäten und Produkte nach ihren Umweltauswirkungen. Auf der Produktebene gibt es gemäß der EU-Verordnung klare Anforderungen zu Formaldehyd und flüchtigen organischen Verbindungen (VOC). Die Sentinel Holding Institut GmbH kennzeichnet qualifizierte Produkte, die diesen Standard erfüllen.

Kriterium	Produkttyp	Betrachtete Stoffe	Bewertung
DNSH - Vermeidung und Verminderung der Umweltverschmutzung		Stoffe nach Anlage C	EU-Taxonomie konform
Nachweis: Herstellererklärung vom 27.08.2024			
Bewertungsdatum: 02.09.2024			



Produkt:

RAG² Fensterbanksystem eloxiert

SHI Produktpass-Nr.:

15141-10-1001



DGNB Neubau 2023

Das DGNB-System (Deutsche Gesellschaft für Nachhaltiges Bauen) bewertet die Nachhaltigkeit von Gebäuden verschiedener Art. Das System ist sowohl anwendbar für private und gewerbliche Großprojekte als auch für kleinere Wohngebäude. Die Version 2023 setzt hohe Standards für ökologische, ökonomische, soziokulturelle und funktionale Aspekte während des gesamten Lebenszyklus eines Gebäudes.

Kriterium	Pos. / Relevante Bauteile / Bau-Materialien / Flächen	Betrachtete Stoffe / Aspekte	Qualitätsstufe
ENV 1.2 Risiken für die lokale Umwelt	32 Sämtliche Aluminium und Edelstahlbauteile	Chrom-VI	Qualitätsstufe: 4
Nachweis: Herstellererklärung vom 27.08.2024			
Bewertungsdatum: 02.09.2024			



Produkt:

RAG² Fensterbanksystem eloxiert

SHI Produktpass-Nr.:

15141-10-1001



BNB-BN Neubau V2015

Das Bewertungssystem Nachhaltiges Bauen ist ein Instrument zur Bewertung von Büro- und Verwaltungsgebäuden, Unterrichtsgebäuden, Laborgebäuden sowie Außenanlagen in Deutschland. Das BNB wurde vom damaligen Bundesministerium für Umwelt, Naturschutz, Bau und Reaktorsicherheit (BMUB) entwickelt und unterliegt heute dem Bundesministerium für Wohnen, Stadtentwicklung und Bauwesen.

Kriterium	Pos. / Bauprodukttyp	Betrachtete Schadstoffgruppe	Qualitätsniveau
1.1.6 Risiken für die lokale Umwelt	27 eloxierte Aluminium- und passivierte Edelstahloberflächen	Schwermetalle (Chrom-VI)	Qualitätsniveau 5
Nachweis: Herstellererklärung vom 27.08.2024			
Bewertungsdatum: 02.09.2024			



Produkt:

RAG² Fensterbanksystem eloxiert

SHI Produktpass-Nr.:

15141-10-1001



BREEAM DE Neubau 2018

BREEAM (Building Research Establishment Environmental Assessment Methodology) ist ein britisches Gebäudebewertungssystem, welches die Nachhaltigkeit von Neubauten, Sanierungsprojekten und Umbauten einstuft. Das Bewertungssystem wurde vom Building Research Establishment (BRE) entwickelt und zielt darauf ab, ökologische, ökonomische und soziale Auswirkungen von Gebäuden zu bewerten und zu verbessern.

Kriterium	Produktkategorie	Betrachtete Stoffe	Qualitätsstufe
Hea 02 Qualität der Innenraumluf			nicht bewertungsrelevant
Bewertungsdatum: 08.08.2024			



Produkt:

RAG² Fensterbanksystem eloxiert

SHI Produktpass-Nr.:

15141-10-1001



Produktsiegel

In der Baubranche spielt die Auswahl qualitativ hochwertiger Materialien eine zentrale Rolle für die Gesundheit in Gebäuden und deren Nachhaltigkeit. Produktlabels und Zertifikate bieten Orientierung, um diesen Anforderungen gerecht zu werden. Allerdings besitzt jedes Zertifikat und Label eigene Prüfkriterien, die genau betrachtet werden sollten, um sicherzustellen, dass sie den spezifischen Bedürfnissen eines Bauvorhabens entsprechen.



Produkte mit dem QNG-ready Siegel des Sentinel Holding Instituts eignen sich für Projekte, für welche das Qualitätssiegel Nachhaltiges Gebäude (QNG) angestrebt wird. QNG-ready Produkte erfüllen die Anforderungen des QNG Anhangdokument 3.1.3 "Schadstoffvermeidung in Baumaterialien". Das KfW-Kreditprogramm Klimafreundlichen Neubau mit QNG kann eine höhere Fördersumme ermöglichen.



Produkt:

RAG² Fensterbanksystem eloxiert

SHI Produktpass-Nr.:

15141-10-1001



Rechtliche Hinweise

(*) Die Kriterien dieses Steckbriefs beziehen sich auf das gesamte Bauobjekt. Die Bewertung erfolgt auf der Ebene des Gebäudes. Im Rahmen einer sachgemäßen Planung und fachgerechten Installation können einzelne Produkte einen positiven Beitrag zum Gesamtergebnis der Bewertung leisten. Das Sentinel Holding Institut stützt sich einzig auf die Angaben des Herstellers.

Alle Kriterien finden Sie unter:

<https://www.sentinel-haus.de/de/Sentinel-Haus/Qualit%C3%A4ten/Qualitaeten-Pruefkriterien>

Wir sind stolz darauf, dass die SHI-Datenbank, die erste und einzige Datenbank für Bauprodukte ist, die ihre umfassenden Prozesse sowie die Aktualität regelmäßig von dem unabhängigen Prüfunternehmen SGS-TÜV Saar überprüfen lässt.

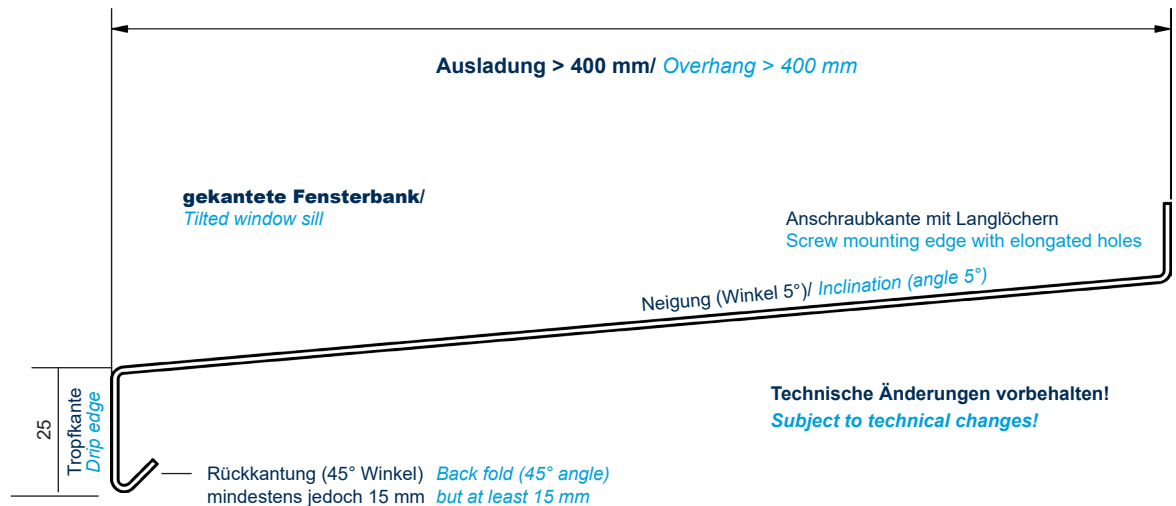
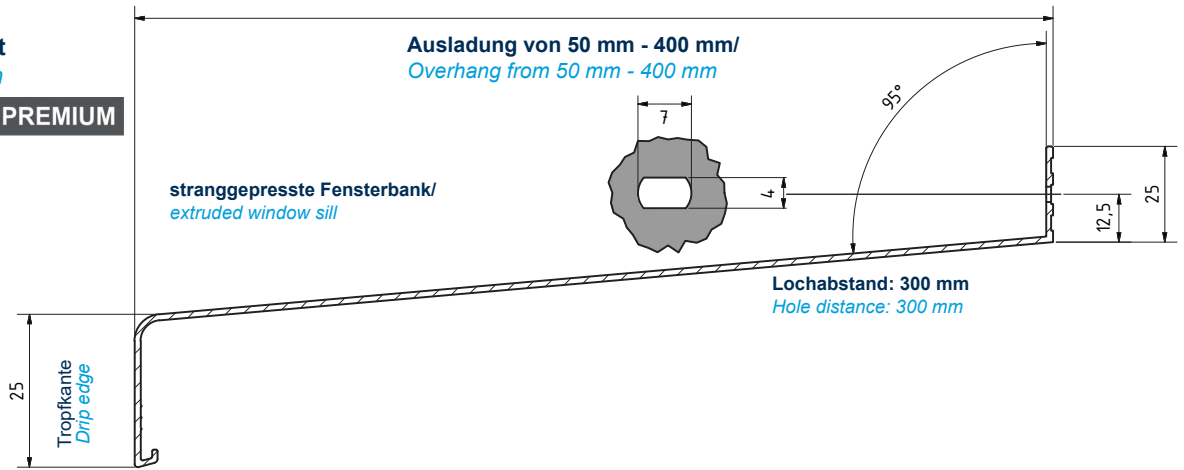


Herausgeber

Sentinel Holding Institut GmbH
Merzhauser Straße 74
79100 Freiburg im Breisgau
Tel.: +49 761 59048170
info@sentinel-haus.de
www.sentinel-haus.de

Kompatibel mit
Compatible with

RAG² System PREMIUM



Produktbezeichnung:
Product designation:

Aluminium-Außenfensterbank FBS 25
Aluminium outside window sill FBS 25

Einsatzbereich:
Application area:

Abdeckung von Mauerwerk oder ähnlichen im Brüstungsbereich, vorwiegend an Fensteröffnungen
Cover of masonry or similar in the parapet area, mainly at window openings

Technische Daten:

Ausladungen: 50 mm - 400 mm, stranggepresst
Legierung: EN AW 6060 T66/ EN AW 6063 T6 nach EN 573-3
Mechanische Eigenschaften nach EN 755-2
Profile in allen Sonder-RAL Farbtönen lieferbar
Anodisch oxydierte Schichten (Eloxal) nach GAA/EW AA/ Qualanod/ EURAS/ DIN 17611
Pulverbeschichtungen nach GSB AL 631/ Qualicoat
Sonderbeschichtungen (z.B. NCS- oder DB- Farbtöne) auf Anfrage

Technical data:

Overhangs: 50 mm - 400 mm extruded
Alloy: EN AW 6060 T66/ EN AW 6063 T6 according to EN 573-3
Mechanical properties according to EN 755-2
Profiles in all special surfaces available
Anodically formed oxide coatings (eloxal) according to GAA/EW AA/ Qualanod/ EURAS/ DIN 17611
Powder coating according to GSB AL 631/Qualicoat
Special coatings according to NCS or DB shades on request

Verpackungseinheiten/VE:
Packaging units/PU:

50 bis 195 mm Ausladung - 60 m/ 50 - 195 mm overhang - 60 m
210 bis 400 mm Ausladung - 30 m/ 210 - 400 mm overhang - 30 m
420 bis 500 mm Ausladung - 6 m/ 420 - 500 mm overhang - 6 m
RAL 7016 generell - 30 m/ RAL 7016 generally - 30 m

Lieferlänge:

6.015 mm

Delivery length:

Zuschneite auf Anfrage/ *Cutting on request*

Ausladungen stranggepresst:
Extruded overhangs:

50, 70, 90, 110, 130, 150, 165, 180, 195, 210, 225, 240, 260, 280, 300, 320, 340, 360, 380, 400 mm

Ausladungen gekantet:
Tilted overhangs:

> 400 mm - ...

Fertigung aus Aluminiumblech EN AW 5005 H14/34 EQ/NQ/
Formed from aluminium sheet EN AW 5005 H14/34 EQ/NQ

Oberflächen auf Lager:
Surfaces in stock:

Pressblank/ *Mill finished*, E6/EV1, E6/C33, E6/C34, RAL 7016 matt HWF/ *matt highly weather resistant (HWF)*, RAL 9016

Oberflächenschutz:
Surface protection:

Wetterfeste PE - Schutzfolie zum Schutz vor Kalk, Putz oder Mörtel.
Weather resistant PE protective foil for protection from mechanical strains, such as lime, plaster or mortar.

Eigenschaften:

Ideal für Wärmedämmverbundsysteme (WDVS)
Witterungsbeständig und korrosionsbeständig je nach Vorbehandlung und Oberflächenbeschichtung
Perfect suitable in combination with external thermal insulation composite systems (ETICS)

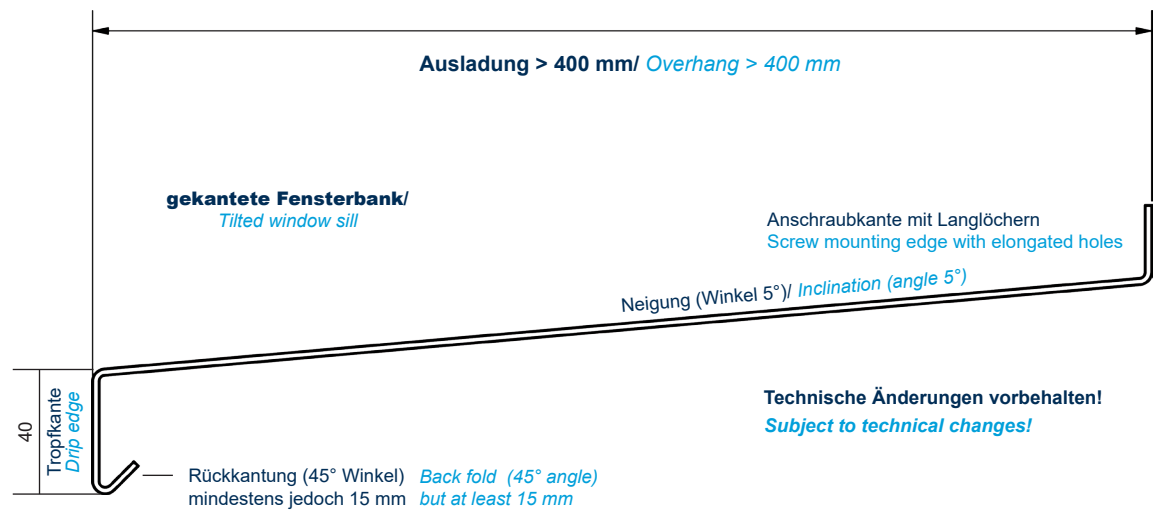
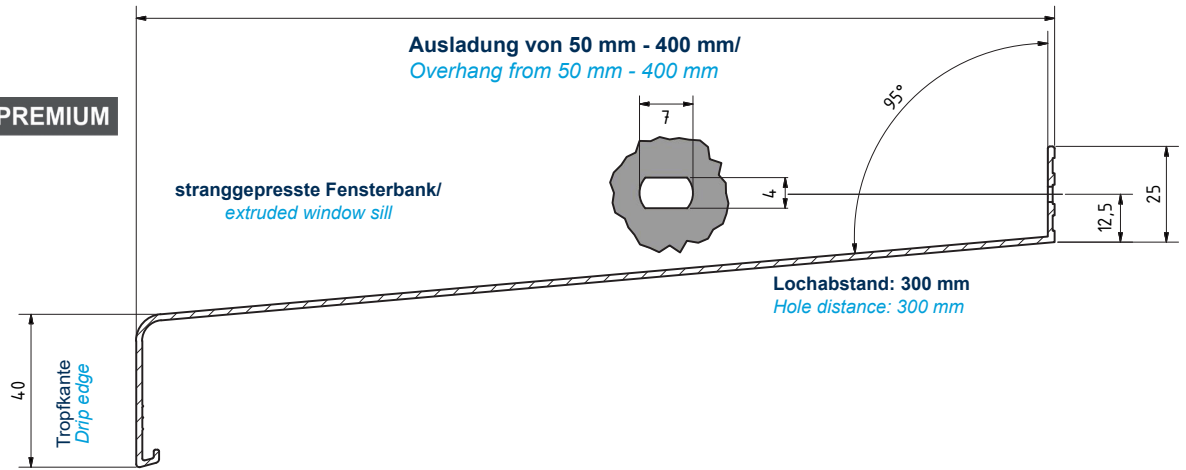
Features:

Weather and corrosions-resistant in dependence with pretreatment and surface coating

Technische Änderungen vorbehalten!
Subject to technical changes!

Kompatibel mit
Compatible with

RAG² System PREMIUM



Produktbezeichnung:
Product designation:

Aluminium-Außenfensterbank FBS 40
Aluminium outside window sill FBS 40

Einsatzbereich:
Application area:

Abdeckung von Mauerwerk oder ähnlichen im Brüstungsbereich, vorwiegend an Fensteröffnungen
Cover of masonry or similar in the parapet area, mainly at window openings

Technische Daten:

Ausladungen: 50 mm - 400 mm, stranggepresst
Legierung: EN AW 6060 T66/ EN AW 6063 T6 nach EN 573-3
Mechanische Eigenschaften nach EN 755-2
Profile in allen Sonder-RAL Farbtönen lieferbar
Anodisch oxydierte Schichten (Eloxal) nach GAA/EW AA/ Qualanod/ EURAS/ DIN 17611
Pulverbeschichtungen nach GSB AL 631/ Qualicoat
Sonderbeschichtungen (z.B. NCS- oder DB- Farbtöne) auf Anfrage

Technical data:

Overhangs: 50 mm - 400 mm extruded
Alloy: EN AW 6060 T66/ EN AW 6063 T6 according to EN 573-3
Mechanical properties according to EN 755-2
Profiles in all special surfaces available
Anodically formed oxide coatings (eloxal) according to GAA/EW AA/ Qualanod/ EURAS/ DIN 17611
Powder coating according to GSB AL 631/Qualicoat
Special coatings according to NCS or DB shades on request

Verpackungseinheiten/VE:
Packaging units/PU:

50 bis 195 mm Ausladung - 60 m/ 50 - 195 mm overhang - 60 m
210 bis 400 mm Ausladung - 30 m/ 210 - 400 mm overhang - 30 m
420 bis 500 mm Ausladung - 6 m/ 420 - 500 mm overhang - 6 m
RAL 7016 generell - 30 m/ RAL 7016 generally - 30 m

Lieferlänge:

6.015 mm

Delivery length:

Zuschnitte auf Anfrage/ *Cutting on request*

Ausladungen stranggepresst:

50, 70, 90, 100, 110, 120, 130, 140, 150, 165, 180, 195, 210, 225, 240, 260, 280, 300, 320, 340, 360, 380, 400 mm

Ausladungen gekantet:

> 400, 420, 440, 460, 480, 500 mm

Tilted overhangs:

Fertigung aus Aluminiumblech EN AW 5005 H14/34 EQ/NQ/
Formed from aluminium sheet EN AW 5005 H14/34 EQ/NQ

Oberflächen auf Lager:

Pressblank/ *Mill finished*, E6/EV1, E6/C33, E6/C34, RAL 7016, RAL 7016 matt HWF/ *matt highly weather resistant (HWF)*, RAL 9016

Oberflächenschutz:

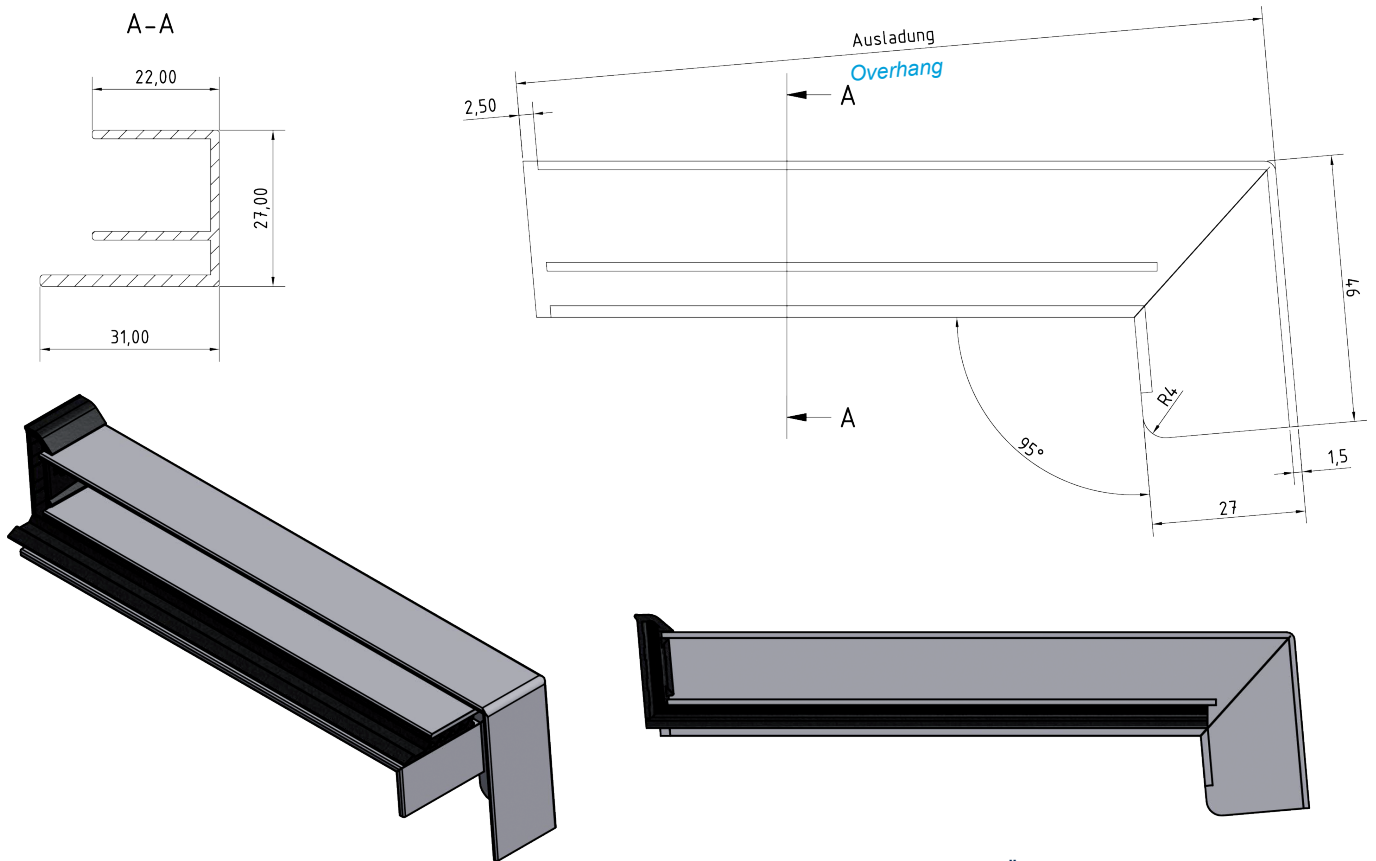
Wetterfeste PE - Schutzfolie zum Schutz vor Kalk, Putz oder Mörtel.
Weather resistant PE protective foil for protection from mechanical strains, such as lime, plaster or mortar.

Surface protection:

Eigenschaften:

Ideal für Wärmedämmverbundsysteme (WDVS)
Witterungsbeständig und korrosionsbeständig je nach Vorbehandlung und Oberflächenbeschichtung
Perfect suitable in combination with external thermal insulation composite systems (ETICS)
Weather and corrosions-resistant in dependence with pretreatment and surface coating

Features:



Technische Änderungen vorbehalten!
Subject to technical changes!

Produktbezeichnung:
Product designation:

Aluminium-Gleitendstück **RAG² 25**, Komponente des **RAG² PREMIUM** Systems
Aluminium sliding end piece RAG² 25, component of RAG² PREMIUM system

Technische Daten:

Legierung: EN AW 6060 T66/ EN AW 6063 T6 nach EN 573-3
Mechanische Eigenschaften nach EN 755-2
Dichtschuh aus EPDM mit Dehnungsausgleich
Profile in allen Sonder-RAL Farbtönen lieferbar
Anodisch oxydierte Schichten (Eloxal) nach GAA/EW AA/ Qualanod/ EURAS/ DIN 17611
Pulverbeschichtungen nach GSB AL 631/Qualicoat
Sonderbeschichtungen: (z.B. NCS- oder DB-Farbtöne) auf Anfrage
Status: Patentierte und beim ift-Rosenheim geprüfte Ausführung - Schlagregendicht bis 1.950 Pa (Prüfbericht Nr. 23-001795-PR01)

Technical data:

Alloy: EN AW 6060 T66/ EN AW 6063 T6 according to EN 573-3
Mechanical properties according to EN 755-2
EPDM-seal pad with expansion compensation
Profiles in all special surfaces available
Anodically formed oxide coatings (eloxal) according to GAA/EW AA/ Qualanod/ EURAS/ DIN 17611
Powder coating according to GSB AL 631/Qualicoat
Special coatings according to NCS or DB shades on request
Status: patented and tested by ift-Rosenheim: approved against driving rain up to 1.950 Pa (report no. 23-001795-PR01)

Abzugsmaß:

6 mm pro Endstück
6 mm per end piece

Verpackungseinheiten/VE:
Packaging units/PU:

30 Stück links oder rechts
30 pieces left or right

Ausladungen auf Lager:
Overhangs in stock:

50, 70, 90, 110, 130, 150, 165, 180, 195, 210, 225, 240, 260, 280, 300, 320, 340, 360, 380, 400 mm

Oberflächen auf Lager:
Surfaces in stock:

Pressblank/ Mill finished, E6/EV1, E6/C33, E6/C34, RAL 7016 matt HWF/ *matt highly weather resistant (HWF)*, RAL 9016

Eigenschaften:

Witterungs- und korrosionsbeständig je nach Vorbehandlung und Oberflächenbeschichtung.
Weather and corrosions-resistant in dependence with pretreatment and surface coating.

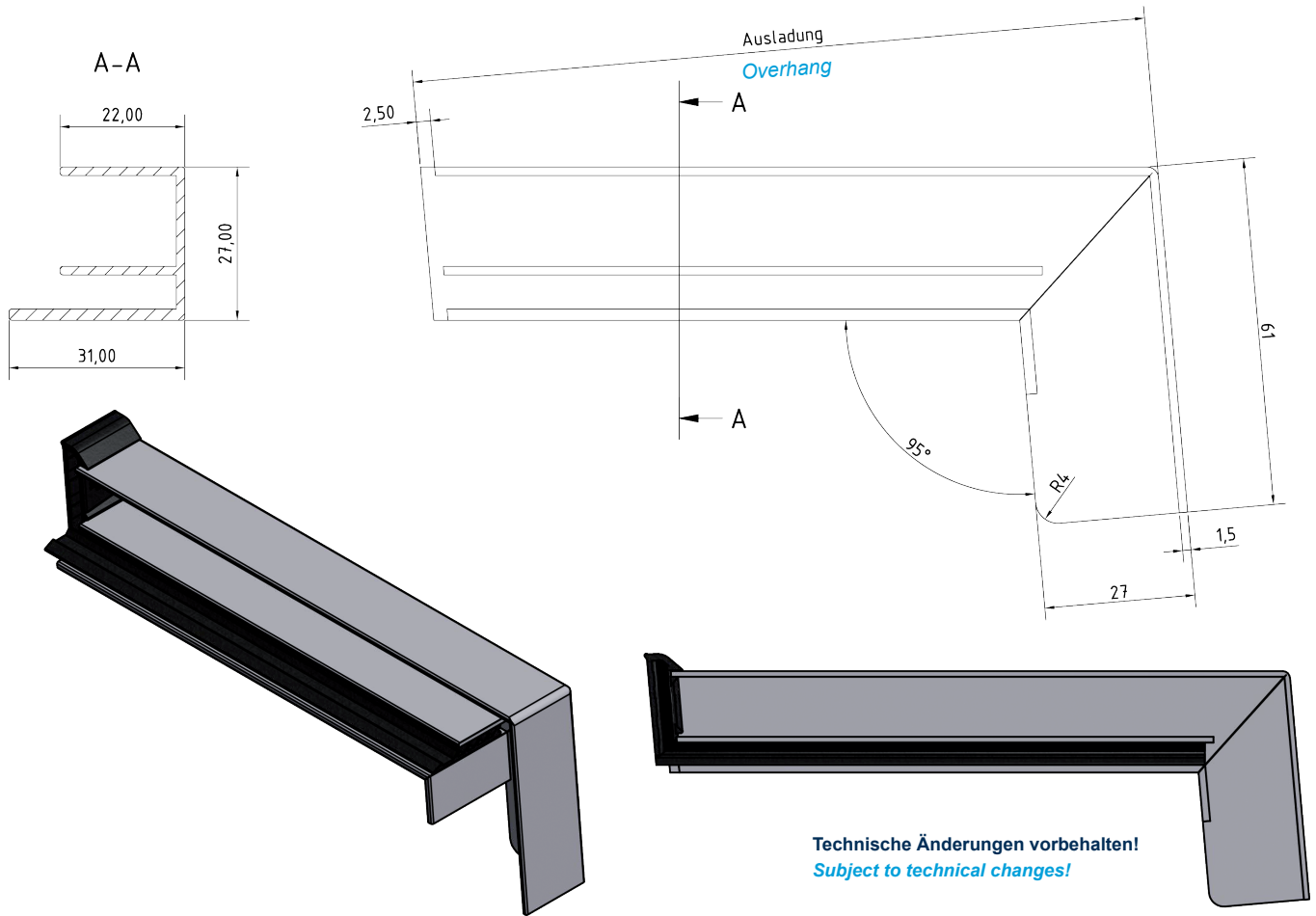
Features:

Hinweise:

Das Gleitendstück nimmt die thermisch bedingte Bewegung der Aluminium-Außenfensterbank in seiner Dehnungszone aus beständigem EPDM auf und gleicht diese aus. Putzrisse werden dadurch effektiv verhindert. Die Schlagregendichtheit bis 1.950 Pa wurde vom ift-Rosenheim bestätigt.

Notes:

The sliding end piece absorbs the thermally-induced movement of the aluminium outside window sill in its sturdy EPDM expansion zone. Plaster cracks are thereby effectively prevented. Driving rain-proof up to 1.950 Pa, confirmed by the ift-Rosenheim test institute.



Technische Änderungen vorbehalten!
Subject to technical changes!

Produktbezeichnung:
Product designation:

Aluminium-Gleitendstück **RAG² 40**, Komponente des **RAG² PREMIUM** Systems
Aluminium sliding end piece RAG² 40, component of RAG² PREMIUM system

Technische Daten:

Legierung: EN AW 6060 T66/ EN AW 6063 T6 nach EN 573-3
Mechanische Eigenschaften nach EN 755-2
Dichtschuh aus EPDM mit Dehnungsausgleich
Profile in allen Sonder-RAL Farbtönen lieferbar
Anodisch oxydierte Schichten (Eloxal) nach GAA/EW AA/ Qualanod/ EURAS/ DIN 17611
Pulverbeschichtungen nach GSB AL 631/Qualicoat
Sonderbeschichtungen: (z.B. NCS- oder DB-Farbtöne) auf Anfrage
Status: Patentierte und beim ift-Rosenheim geprüfte Ausführung - Schlagregendicht bis 1.950 Pa (Prüfbericht Nr. 23-001795-PR01)

Technical data:

Alloy: EN AW 6060 T66/ EN AW 6063 T6 according to EN 573-3
Mechanical properties according to EN 755-2
EPDM-seal pad with expansion compensation
Profiles in all special surfaces available
Anodically formed oxide coatings (eloxal) according to GAA/EW AA/ Qualanod/ EURAS/ DIN 17611
Powder coating according to GSB AL 631/Qualicoat
Special coatings according to NCS or DB shades on request
Status: patented and tested by ift-Rosenheim: approved against driving rain up to 1.950 Pa (report no. 23-001795-PR01)

Abzugsmaß:

6 mm pro Endstück
6 mm per end piece

Verpackungseinheiten/VE:
Packaging units/PU:

30 Stück links oder rechts
30 pieces left or right

Ausladungen auf Lager:
Overhangs in stock:

50, 70, 90, 100, 110, 120, 130, 140, 150, 165, 180, 195, 210, 225, 240, 260, 280, 300, 320, 340, 360, 380, 400, 420, 440, 460, 480, 500 mm

Oberflächen auf Lager:
Surfaces in stock:

Pressblank/ *Mill finished*, E6/EV1, E6/C33, E6/C34, RAL 7016, RAL 7016 matt HWF/ *matt highly weather resistant (HWF)*, RAL 9016

Eigenschaften:

Witterungs- und korrosionsbeständig je nach Vorbehandlung und Oberflächenbeschichtung.
Weather and corrosions-resistant in dependence with pretreatment and surface coating.

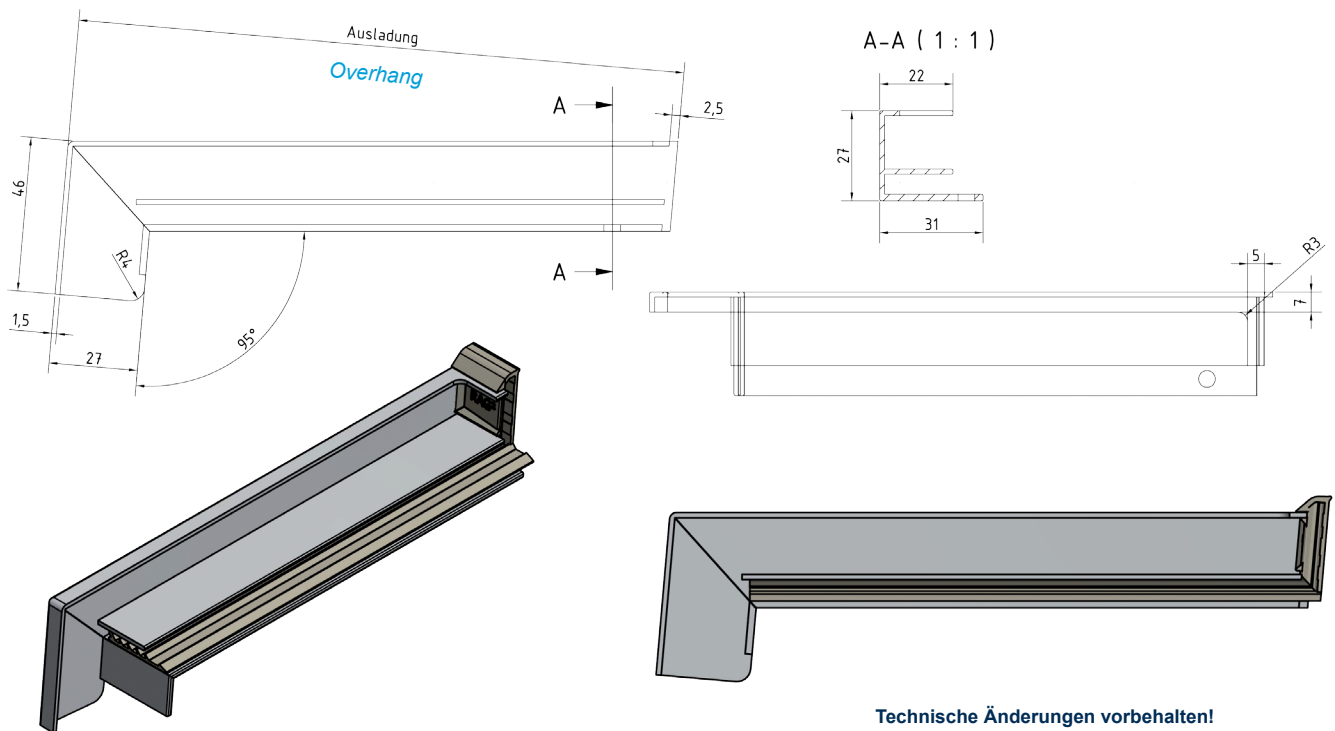
Features:

Hinweise:

Das Gleitendstück nimmt die thermisch bedingte Bewegung der Aluminium-Außenfensterbank in seiner Dehnungszone aus beständigem EPDM auf und gleicht diese aus. Putzrisse werden dadurch effektiv verhindert. Die Schlagregendichtheit bis 1.950 Pa wurde vom ift- Rosenheim bestätigt.

Notes:

The sliding end piece absorbs the thermally-induced movement of the aluminium outside window sill in its sturdy EPDM expansion zone. Plaster cracks are thereby effectively prevented. Driving rain-proof up to 1.950 Pa, confirmed by the ift-Rosenheim test institute.



Technische Änderungen vorbehalten!
Subject to technical changes!

Produktbezeichnung: **Aluminium-Gleitendstück RAG² K 25**, Komponente des **RAG² PREMIUM** Systems
Product designation: Aluminium sliding end piece RAG² K 25, component of RAG² PREMIUM system

Technische Daten: Legierung: EN AW 6060 T66/ EN AW 6063 T6 nach EN 573-3
Mechanische Eigenschaften nach EN 755-2
Dichtschuh aus EPDM mit Dehnungsausgleich
Profile in allen Sonder-RAL Farbtönen lieferbar
Anodisch oxydierte Schichten (Eloxal) nach GAA/EW AA/ Qualanod/ EURAS/ DIN 17611
Pulverbeschichtungen nach GSB AL 631/Qualicoat
Sonderbeschichtungen: (z.B. NCS- oder DB-Farbtöne) auf Anfrage
Status: Patentierte und beim ift-Rosenheim geprüfte Ausführung - Schlagregendicht bis 1.950 Pa (Prüfbericht Nr. 23-001795-PR01)

Technical data:
Alloy: EN AW 6060 T66/ EN AW 6063 T6 according to EN 573-3
Mechanical properties according to EN 755-2
EPDM-seal pad with expansion compensation
Profiles in all special surfaces available
Anodically formed oxide coatings (eloxal) according to GAA/EW AA/ Qualanod/ EURAS/ DIN 17611
Powder coating according to GSB AL 631/Qualicoat
Special coatings according to NCS or DB shades on request
Status: patented and tested by ift-Rosenheim: approved against driving rain up to 1.950 Pa (report no. 23-001795-PR01)

Abzugsmaß: 6 mm pro Endstück
Dimension to be deducted: 6 mm per end piece

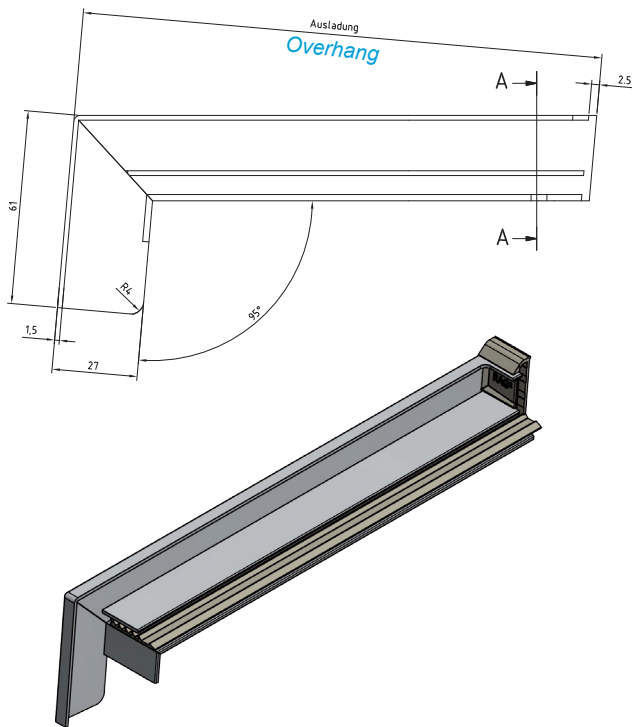
Verpackungseinheiten/VE: 30 Stück links oder rechts
Packaging units/PU: 30 pieces left or right

Ausladungen auf Lager: 50, 70, 90, 110, 130, 150, 165, 180, 195, 210, 225, 240, 260, 280, 300, 320, 340, 360, 380, 400 mm
Overhangs in stock:

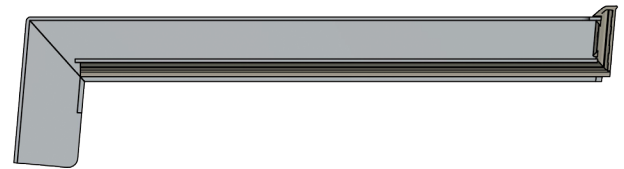
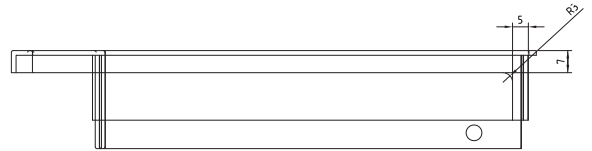
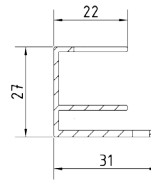
Oberflächen auf Lager: Pressblank/ *Mill finished*, E6/EV1, E6/C33, E6/C34, RAL 7016 matt HWF/ *matt highly weather resistant (HWF)*, RAL 9016
Surfaces in stock:

Eigenschaften: Witterungs- und korrosionsbeständig je nach Vorbehandlung und Oberflächenbeschichtung.
Features: Weather and corrosions-resistant in dependence with pretreatment and surface coating.

Hinweise: Das Gleitendstück nimmt die thermisch bedingte Bewegung der Aluminium-Außenfensterbank in seiner Dehnungszone aus beständigem EPDM auf und gleicht diese aus. Die Schlagregendichtheit bis 1.950 Pa wurde vom ift-Rosenheim bestätigt.
Notes: The sliding end piece absorbs the thermally-induced movement of the aluminium outside window sill in its sturdy EPDM expansion zone. Driving rain-proof up to 1.950 Pa, confirmed by the ift-Rosenheim test institute.



A-A (1 : 1)



Technische Änderungen vorbehalten!
Subject to technical changes!

Produktbezeichnung:
Product designation:

Aluminium-Gleitendstück **RAG² K 40**, Komponente des **RAG² PREMIUM** Systems
Aluminium sliding end piece RAG² K 40, component of RAG² PREMIUM system

Technische Daten:

Legierung: EN AW 6060 T66/ EN AW 6063 T6 nach EN 573-3
Mechanische Eigenschaften nach EN 755-2
Dichtschuh aus EPDM mit Dehnungsausgleich
Profile in allen Sonder-RAL Farbtönen lieferbar
Anodisch oxydierte Schichten (Eloxal) nach GAA/EW AA/ Qualanod/ EURAS/ DIN 17611
Pulverbeschichtungen nach GSB AL 631/Qualicoat
Sonderbeschichtungen: (z.B. NCS- oder DB-Farbtöne) auf Anfrage
Status: Patentierte und beim ift-Rosenheim geprüfte Ausführung - Schlagregendicht bis 1.950 Pa (Prüfbericht Nr. 23-001795-PR01)

Technical data:

*Alloy: EN AW 6060 T66/ EN AW 6063 T6 according to EN 573-3
Mechanical properties according to EN 755-2
EPDM-seal pad with expansion compensation
Profiles in all special surfaces available
Anodically formed oxide coatings (eloxal) according to GAA/EW AA/ Qualanod/ EURAS/ DIN 17611
Powder coating according to GSB AL 631/Qualicoat
Special coatings according to NCS or DB shades on request
Status: patented and tested by ift-Rosenheim: approved against driving rain up to 1.950 Pa (report no. 23-001795-PR01)*

Abzugsmaß:

6 mm pro Endstück
6 mm per end piece

Verpackungseinheiten/VE:
Packaging units/PU:

30 Stück links oder rechts
30 pieces left or right

Ausladungen auf Lager:
Overhangs in stock:

50, 70, 90, 100, 110, 120, 130, 140, 150, 165, 180, 195, 210, 225, 240, 260, 280, 300, 320, 340, 360, 380, 400, 420, 440, 460, 480, 500 mm

Oberflächen auf Lager:
Surfaces in stock:

Pressblank/ *Mill finished*, E6/EV1, E6/C33, E6/C34, RAL 7016, RAL 7016 matt HWF/ *matt highly weather resistant (HWF)*, RAL 9016

Eigenschaften:
Features:

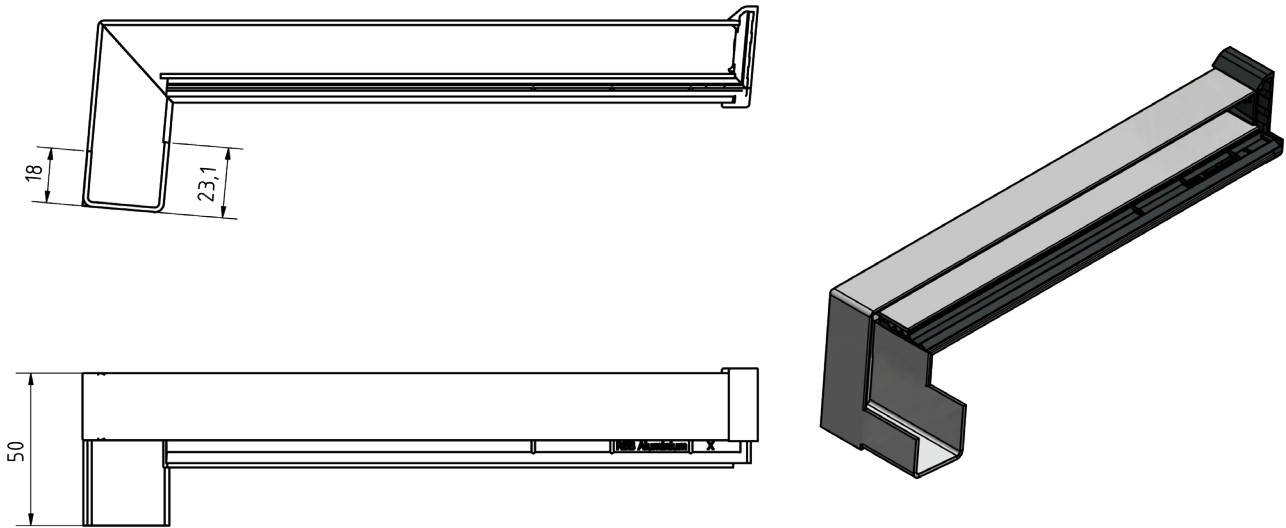
Witterungs- und korrosionsbeständig je nach Vorbehandlung und Oberflächenbeschichtung.
Weather and corrosions-resistant in dependence with pretreatment and surface coating.

Hinweise:

Das Gleitendstück nimmt die thermisch bedingte Bewegung der Aluminium-Außenfensterbank in seiner Dehnungszone aus beständigem EPDM auf und gleicht diese aus. Die Schlagregendichtheit bis 1.950 Pa wurde vom ift-Rosenheim bestätigt.

Notes:

The sliding end piece absorbs the thermally-induced movement of the aluminium outside window sill in its sturdy EPDM expansion zone. Driving rain-proof up to 1.950 Pa, confirmed by the ift-Rosenheim test institute.



Produktbezeichnung:

Product designation:

Aluminium-Gleitendstück **RAG² W 40**, Komponente des **RAG² PREMIUM** Systems
Aluminium sliding end piece RAG² W 40, component of RAG² PREMIUM system

Technische Daten:

Legierung: EN AW 6060 T66/ EN AW 6063 T6 nach EN 573-3
Mechanische Eigenschaften nach EN 755-2
Dichtschuh aus EPDM mit Dehnungsausgleich
Profile in allen Sonder-RAL Farbtönen lieferbar
Anodisch oxydierte Schichten (Eloxal) nach GAA/EW AA/ Qualanod/ EURAS/ DIN 17611
Pulverbeschichtungen nach GSB AL 631/Qualicoat
Sonderbeschichtungen: (z.B. NCS- oder DB-Farbtöne) auf Anfrage
Status: Patentierte und beim ift-Rosenheim geprüfte Ausführung - Schlagregendicht bis 1.950 Pa
(Prüfbericht Nr. 23-001795-PR01)

Technical data:

Alloy: EN AW 6060 T66/ EN AW 6063 T6 according to EN 573-3
Mechanical properties according to EN 755-2
EPDM-seal pad with expansion compensation
Profiles in all special surfaces available
Anodically formed oxide coatings (eloxal) according to GAA/EW AA/ Qualanod/ EURAS/ DIN 17611
Powder coating according to GSB AL 631/Qualicoat
Special coatings according to NCS or DB shades on request
Status: patented and tested by ift-Rosenheim: approved against driving rain up to 1.950 Pa
(report no. 23-001795-PR01)

Abzugsmaß:

Dimension to be deducted:

6 mm pro Endstück

6 mm per end piece

Verpackungseinheiten/VE:

Packaging units/PU:

1 Stück links oder rechts

1 piece left or right

Ausladungen auf Lager:

Overhangs in stock:

-/-

Oberflächen auf Lager:

Surfaces in stock:

-/-

Eigenschaften:

Features:

Witterungs- und korrosionsbeständig je nach Vorbehandlung und Oberflächenbeschichtung.

Weather and corrosions-resistant in dependence with pretreatment and surface coating.

Hinweise:

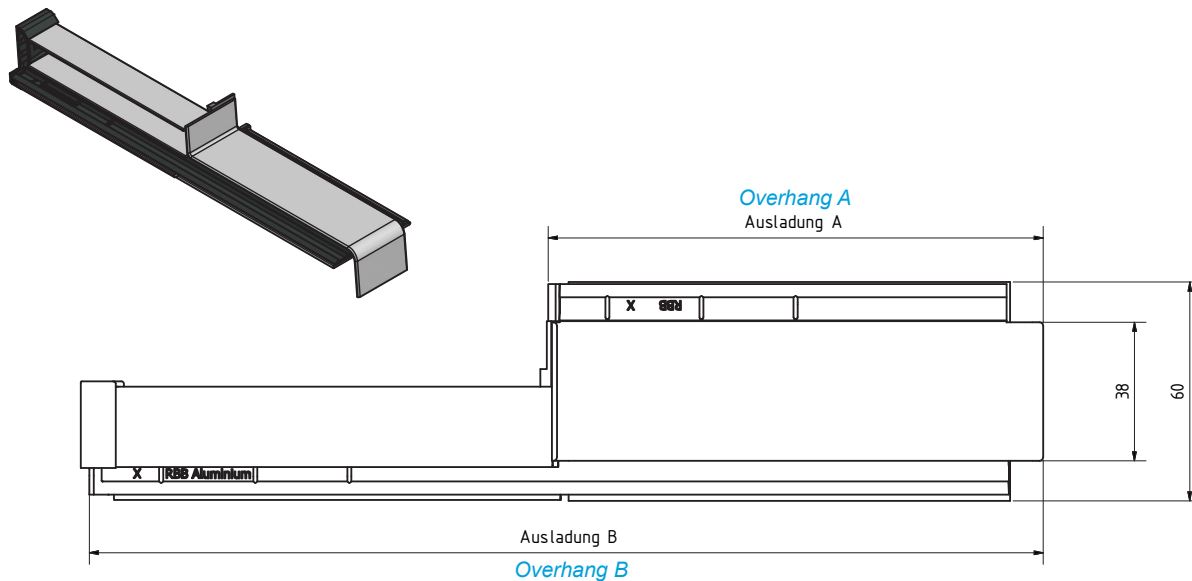
Das Gleitendstück nimmt die thermisch bedingte Bewegung der Aluminium-Außenfensterbank in seiner Dehnungszone aus beständigem EPDM auf und gleicht diese aus. Putzrisse werden dadurch effektiv verhindert. Des Weiteren bietet die angeformte Rinne die Möglichkeit, Wasser von seitlich hervorstehenden Fassaden abzuleiten.

Die Schlagregendichtheit bis 1.950 Pa wurde vom ift-Rosenheim bestätigt.

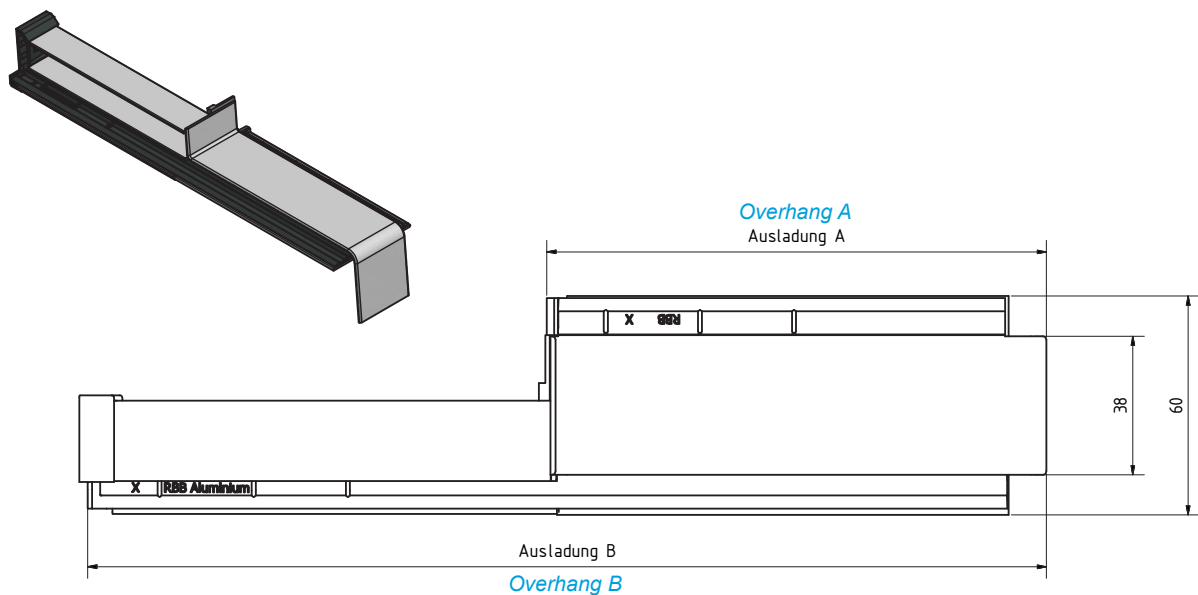
Notes:

The sliding end piece absorbs the thermally-induced movement of the aluminium outside window sill in its sturdy EPDM expansion zone. Plaster cracks are thereby effectively prevented. Additionally, the molded channel provides the opportunity to divert water from laterally protruding facades.

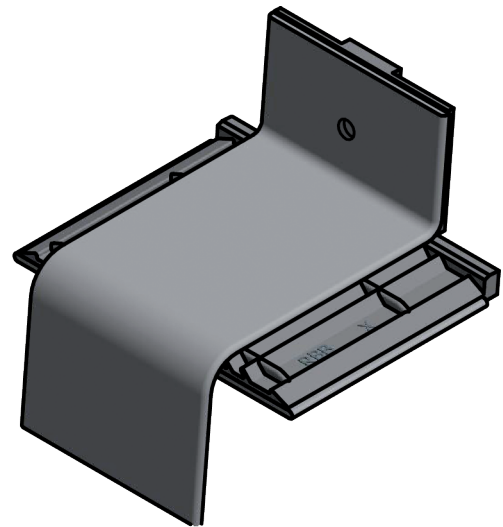
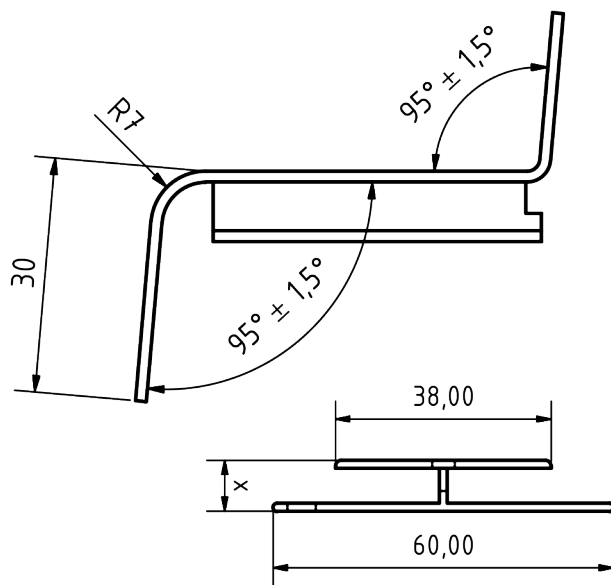
Driving rain-proof up to 1.950 Pa, confirmed by the ift-Rosenheim test institute.



<p>Produktbezeichnung: <i>Product designation:</i></p>	<p>Gleitverbinder GV² Connect für FBS 25, Komponente des RAG² PREMIUM Systems <i>Sliding connector GV² Connect for FBS 25, component of RAG² PREMIUM system</i></p>
<p>Technische Daten: <i>Technical data:</i></p>	<p>Legierung: EN AW 6060 T66/ EN AW 6063 T6 nach EN 573-3 <i>Mechanische Eigenschaften nach EN 755-2</i> Zweiteiliger Dichtschuh aus EPDM mit Dehnungsausgleich Profile in allen Sonder-RAL Farbtönen lieferbar Anodisch oxydierte Schichten (Eloxal) nach GAA/EW AA/ Qualanod/ EURAS/ DIN 17611 Pulverbeschichtungen nach GSB AL 631/Qualicoat Sonderbeschichtungen: (z.B. NCS- oder DB-Farbtöne) auf Anfrage Alloy: EN AW 6060 T66/ EN AW 6063 T6 according to EN 573-3 Mechanical properties according to EN 755-2 Two-piece EPDM-seal pad with expansion compensation Profiles in all special surfaces available Anodically formed oxide coatings (eloxal) according to GAA/EW AA/ Qualanod/ EURAS/ DIN 17611 Powder coating according to GSB AL 631/Qualicoat Special coatings according to NCS or DB shades on request</p>
<p>Abzugsmaß: <i>Dimension to be deducted:</i></p>	<p>5 mm pro Fensterbankseite 5 mm on each side</p>
<p>Verpackungseinheiten/VE: <i>Packaging units/PU:</i></p>	<p>1 Stück 1 piece</p>
<p>Ausladungen auf Lager: <i>Overhangs in stock:</i></p>	<p>-/-</p>
<p>Oberflächen auf Lager: <i>Surfaces in stock:</i></p>	<p>-/-</p>
<p>Eigenschaften: <i>Features:</i></p>	<p>Zur Verbindung von zwei Fensterbanklängen mit unterschiedlichen Ausladungen und beidseitigem Dehnungsausgleich. For connecting of two window sill lengths with different overhangs and with expansion compensation on both sides.</p>
<p>Hinweise: <i>Notes:</i></p>	<p>Der Aluminium-Gleitverbinder GV² Connect inkl. zweiteiligem EPDM-Dichtschuh ist die passende Ergänzung zu unserem RAG² Gleitendstück zur Erstellung von Dehnstößen an zwei Fensterbänken mit unterschiedlichen Ausladungen. Der R·B·B Aluminium-Gleitverbinder GV² Connect ist nur in Verbindung mit unserer Fensterbankdichtung oder einem vorkomprimierten Fugendichtband (Kompriband) der Beanspruchungsgruppe „BG1“ zu montieren. Die Abdichtung ist so zu montieren, dass diese bündig mit den Dichtungen des Gleitverbinders GV² Connect abschließt. This aluminium sliding connector GV² Connect incl. two-piece EPDM seal is the corresponding element for our RAG² sliding end piece to create expansion joints on two window sills with different overhangs. The R·B·B Aluminium sliding connector GV² Connect must only be installed in combination with our window sill seal or a pre-compressed joint sealing tape of stress group “BG1”. The seal needs to be mounted in a manner ensuring that it is flush with the seals of the sliding connector GV² Connect.</p>

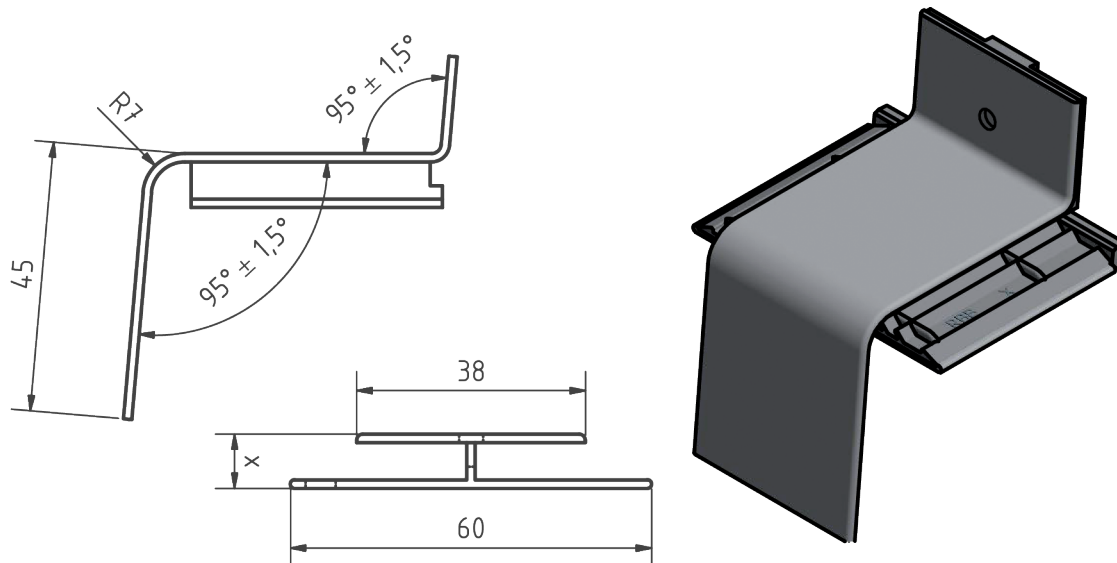


<p>Produktbezeichnung: <i>Product designation:</i></p>	<p>Gleitverbinder GV² Connect für FBS 40, Komponente des RAG² PREMIUM Systems <i>Sliding connector GV² Connect for FBS 40, component of RAG² PREMIUM system</i></p>
<p>Technische Daten: <i>Technical data:</i></p>	<p>Legierung: EN AW 6060 T66/ EN AW 6063 T6 nach EN 573-3 <i>Mechanische Eigenschaften nach EN 755-2</i> Zweiteiliger Dichtschuh aus EPDM mit Dehnungsausgleich <i>Profile in allen Sonder-RAL Farbtönen lieferbar</i> Anodisch oxydierte Schichten (Eloxal) nach GAA/EW AA/ Qualanod/ EURAS/ DIN 17611 Pulverbeschichtungen nach GSB AL 631/Qualicoat Sonderbeschichtungen: (z.B. NCS- oder DB-Farbtöne) auf Anfrage Alloy: EN AW 6060 T66/ EN AW 6063 T6 according to EN 573-3 Mechanical properties according to EN 755-2 Two-piece EPDM-seal pad with expansion compensation Profiles in all special surfaces available Anodically formed oxide coatings (eloxal) according to GAA/EW AA/ Qualanod/ EURAS/ DIN 17611 Powder coating according to GSB AL 631/Qualicoat Special coatings according to NCS or DB shades on request</p>
<p>Abzugsmaß: <i>Dimension to be deducted:</i></p>	<p>5 mm pro Fensterbankseite 5 mm on each side</p>
<p>Verpackungseinheiten/VE: <i>Packaging units/PU:</i></p>	<p>1 Stück 1 piece</p>
<p>Ausladungen auf Lager: <i>Overhangs in stock:</i></p>	<p>-/-</p>
<p>Oberflächen auf Lager: <i>Surfaces in stock:</i></p>	<p>-/-</p>
<p>Eigenschaften: <i>Features:</i></p>	<p>Zur Verbindung von zwei Fensterbanklängen mit unterschiedlichen Ausladungen und beidseitigem Dehnungsausgleich. For connecting of two window sill lengths with different overhangs and with expansion compensation on both sides.</p>
<p>Hinweise: <i>Notes:</i></p>	<p>Der Aluminium-Gleitverbinder GV² Connect inkl. zweiteiligem EPDM-Dichtschuh ist die passende Ergänzung zu unserem RAG² Gleitendstück zur Erstellung von Dehnstößen an zwei Fensterbänken mit unterschiedlichen Ausladungen. Der R·B·B Aluminium-Gleitverbinder GV² Connect ist nur in Verbindung mit unserer Fensterbankdichtung oder einem vorkomprimierten Fugendichtband (Kompriband) der Beanspruchungsgruppe „BG1“ zu montieren. Die Abdichtung ist so zu montieren, dass diese bündig mit den Dichtungen des Gleitverbinders GV² Connect abschließt. This aluminium sliding connector GV² Connect incl. two-piece EPDM seal is the corresponding element for our RAG² sliding end piece to create expansion joints on two window sills with different overhangs. The R·B·B Aluminium sliding connector GV² Connect must only be installed in combination with our window sill seal or a pre-compressed joint sealing tape of stress group "BG1". The seal needs to be mounted in a manner ensuring that it is flush with the seals of the sliding connector GV² Connect.</p>



Technische Änderungen vorbehalten!
 Subject to technical changes!

<p>Produktbezeichnung: <i>Product designation:</i></p>	<p>Gleitverbinder GV² für FBS 25, Komponente des RAG² PREMIUM Systems <i>Sliding connector GV² for FBS 25, component of RAG² PREMIUM system</i></p>
<p>Technische Daten:</p>	<p>Legierung: EN AW 6060 T66/ EN AW 6063 T6 nach EN 573-3 Mechanische Eigenschaften nach EN 755-2 Einteiliger Dichtschuh aus EPDM mit Dehnungsausgleich Profile in allen Sonder-RAL Farbtönen lieferbar Anodisch oxydierte Schichten (Eloxal) nach GAA/EW AA/ Qualanod/ EURAS/ DIN 17611 Pulverbeschichtungen nach GSB AL 631/Qualicoat Sonderbeschichtungen: (z.B. NCS- oder DB-Farbtöne) auf Anfrage Status: Beim ift-Rosenheim geprüfte Ausführung - Schlagregendicht bis 1.950 Pa (Prüfbericht Nr. 23-001795-PR01)</p>
<p><i>Technical data:</i></p>	<p><i>Alloy: EN AW 6060 T66/ EN AW 6063 T6 according to EN 573-3</i> <i>Mechanical properties according to EN 755-2</i> <i>One-piece EPDM-seal pad with expansion compensation</i> <i>Profiles in all special surfaces available</i> <i>Anodically formed oxide coatings (eloxal) according to GAA/EW AA/ Qualanod/ EURAS/ DIN 17611</i> <i>Powder coating according to GSB AL 631/Qualicoat</i> <i>Special coatings according to NCS or DB shades on request</i> <i>Status: tested by ift-Rosenheim: approved against driving rain up to 1.950 Pa</i> <i>(report no. 23-001795-PR01)</i></p>
<p>Abzugsmaß: <i>Dimension to be deducted:</i></p>	<p>5 mm pro Fensterbankseite <i>5 mm on each side</i></p>
<p>Verpackungseinheiten/VE: <i>Packaging units/PU:</i></p>	<p>Pressblank und RAL 7016 - 1 Stk./VE, alle restlichen Farben 5 Stk./VE <i>Mill finished and RAL 7016 - 1 piece/PU, all remaining colours 5 pieces/PU</i></p>
<p>Ausladungen auf Lager: <i>Overhangs in stock:</i></p>	<p>50 - 400* mm</p>
<p>Oberflächen auf Lager: <i>Surfaces in stock:</i></p>	<p>Pressblank/ <i>Mill finished</i>, E6/EV1, E6/C33, E6/C34, RAL 9016, RAL 7016 matt hochwetterfest (HWF)/ <i>mill highly weather resistant (HWF)</i></p>
<p>Eigenschaften: <i>Features:</i></p>	<p>Zur Abdeckung von zwei Fensterbanklängen mit beidseitigem Dehnungsausgleich. <i>For covering two window sill lengths with expansion compensation on both sides.</i></p>
<p>Hinweise:</p>	<p>Der Aluminium-Gleitverbinder inkl. einteiligem EPDM-Dichtschuh ist die passende Ergänzung zu unserem RAG² Gleitendstück zur Erstellung von Dehnstößen an zwei Fensterbänken. Diese werden bei hellen Oberflächen ab 3.000 mm, bei dunklen Oberflächen bereits ab 2.000 mm empfohlen. Der R·B·B Aluminium-Gleitverbinder ist nur in Verbindung mit unserer Fensterbankdichtung oder einem vorkomprimierten Fugendichtband (Kompriband) der Beanspruchungsgruppe „BG1“ zu montieren. Die Anschraubkantendichtung ist so zu montieren, dass die Anschraubkante des Gleitverbinders durch die Dichtung überlappt wird. <i>This aluminium sliding connector incl. one-piece EPDM seal is the corresponding element for our RAG² sliding end piece to create expansion joints. It is recommended for bright surfaces from 3.000 mm and for dark surfaces from 2.000 mm. The R·B·B Aluminium sliding connector must only be installed in combination with our window sill seal or a pre-compressed joint sealing tape of stress group "BG1". The screw strip seal needs to be mounted in a manner ensuring that the screw strip of the sliding connector is overlapped by the seal.</i></p>
<p><i>Notes:</i></p>	<p>* außer 100, 120, 140 mm/ <i>except 100,120,140 mm</i></p>



Technische Änderungen vorbehalten!
 Subject to technical changes!

Produktbezeichnung:
 Product designation:

Gleitverbinder **GV²** für FBS 40, Komponente des **RAG² PREMIUM** Systems
 Sliding connector **GV²** for FBS 40, component of **RAG² PREMIUM** system

Technische Daten:

Legierung: EN AW 6060 T66/ EN AW 6063 T6 nach EN 573-3
 Mechanische Eigenschaften nach EN 755-2
 Einteiliger Dichtschuh aus EPDM mit Dehnungsausgleich
 Profile in allen Sonder-RAL Farbtönen lieferbar
 Anodisch oxydierte Schichten (Eloxal) nach GAA/EW AA/ Qualanod/ EURAS/ DIN 17611
 Pulverbeschichtungen nach GSB AL 631/Qualicoat
 Sonderbeschichtungen: (z.B. NCS- oder DB-Farbtöne) auf Anfrage
 Status: Beim ift-Rosenheim geprüfte Ausführung - Schlagregendicht bis 1.950 Pa
 (Prüfbericht Nr. 23-001795-PR01)

Technical data:

Alloy: EN AW 6060 T66/ EN AW 6063 T6 according to EN 573-3
 Mechanical properties according to EN 755-2
 One-piece EPDM-seal pad with expansion compensation
 Profiles in all special surfaces available
 Anodically formed oxide coatings (eloxal) according to GAA/EW AA/ Qualanod/ EURAS/ DIN 17611
 Powder coating according to GSB AL 631/Qualicoat
 Special coatings according to NCS or DB shades on request
 Status: tested by ift-Rosenheim: approved against driving rain up to 1.950 Pa
 (report no. 23-001795-PR01)

Abzugsmaß:

Dimension to be deducted:

5 mm pro Fensterbankseite
 5 mm on each side

Verpackungseinheiten/VE:

Packaging units/PU:

Pressblank und RAL 7016 - 1 Stk./VE, alle restlichen Farben 5 Stk./VE
 Mill finished and RAL 7016 - 1 piece/PU, all remaining colours 5 pieces/PU

Ausladungen auf Lager:

Overhangs in stock:

50 - 500 mm

Oberflächen auf Lager:

Surfaces in stock:

Pressblank/ Mill finished, E6/EV1, E6/C33, E6/C34, RAL 7016, RAL 7016 matt HWF/ matt highly weather resistant (HWF), RAL 9016

Eigenschaften:

Features:

Zur Abdeckung von zwei Fensterbanklängen mit beidseitigem Dehnungsausgleich.
 For covering two window sill lengths with expansion compensation on both sides.

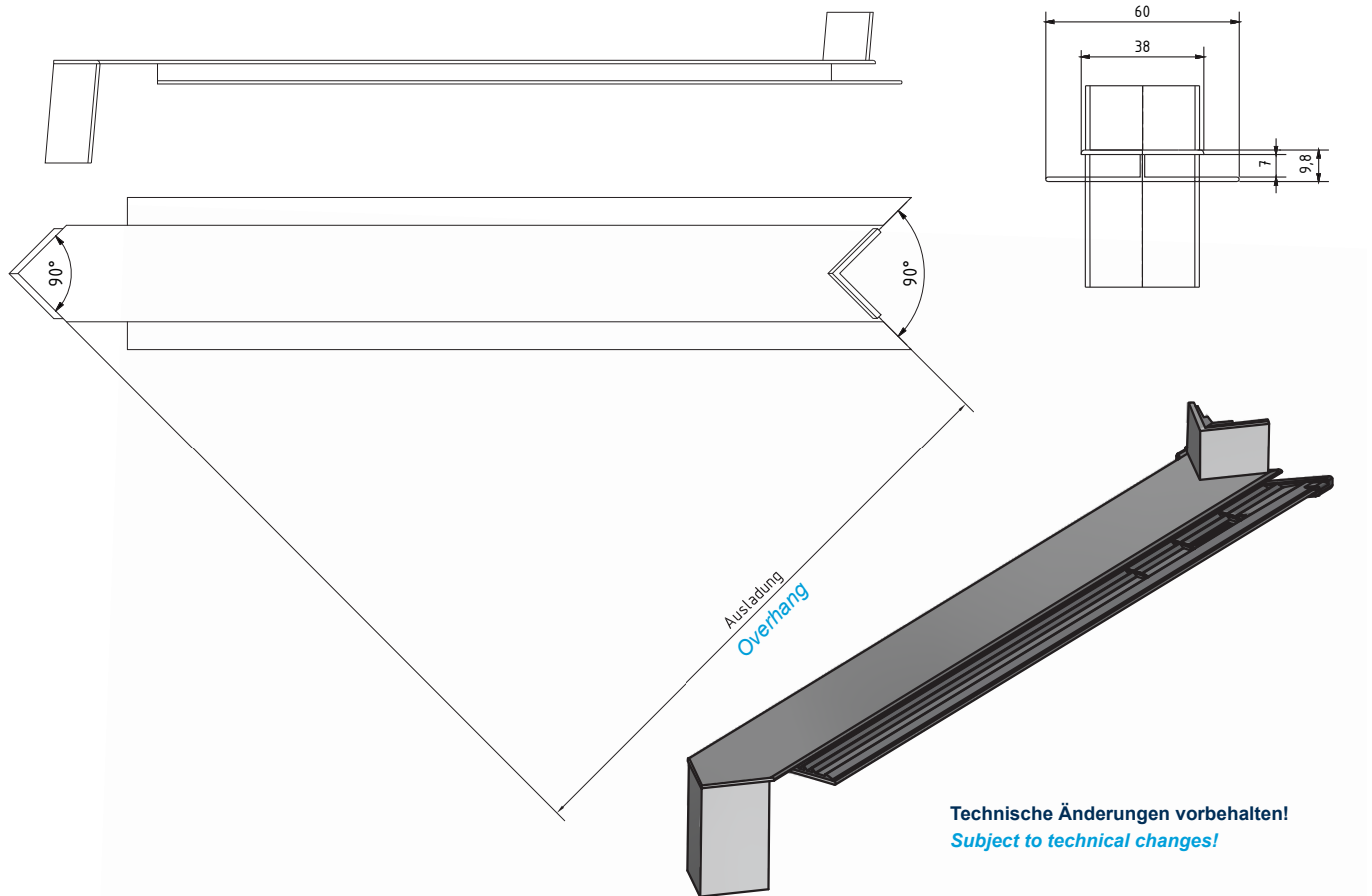
Hinweise:

Notes:

Der Aluminium-Gleitverbinder inkl. einteiligem EPDM-Dichtschuh ist die passende Ergänzung zu unserem **RAG²** Gleitendstück zur Erstellung von Dehnstößen an zwei Fensterbänken. Diese werden bei hellen Oberflächen ab 3.000 mm, bei dunklen Oberflächen bereits ab 2.000 mm empfohlen. Der R-B-B Aluminium-Gleitverbinder ist nur in Verbindung mit unserer Fensterbankdichtung oder einem vorkomprimierten Fugendichtband (Kompriband) der Beanspruchungsgruppe „BG1“ zu montieren. Die Anschraubkantendichtung ist so zu montieren, dass die Anschraubkante des Gleitverbinders durch die Dichtung überlappt wird.

This aluminium sliding connector incl. one-piece EPDM seal is the corresponding element for our **RAG²** sliding end piece to create expansion joints. It is recommended for bright surfaces from 3.000 mm and for dark surfaces from 2.000 mm. The R-B-B Aluminium sliding connector must only be installed in combination with our window sill seal or a pre-compressed joint sealing tape of stress group "BG1". The screw strip seal needs to be mounted in a manner ensuring that the screw strip of the sliding connector is overlapped by the seal.

RAG² System PREMIUM



<p>Produktbezeichnung:</p> <p><i>Product designation:</i></p>	<p>Gleiteckverbinder G² für Außenecken 90° für FBS 25/ FBS 40, Komponente des RAG² PREMIUM Systems</p> <p><i>Outer corner sliding connector G² for 90° outer corners for FBS 25/ FBS 40 component of RAG² PREMIUM system</i></p>
<p>Technische Daten:</p> <p><i>Technical data:</i></p>	<p>Legierung: EN AW 6060 T66/ EN AW 6063 T6 nach EN 573-3 Mechanische Eigenschaften nach EN 755-2 Profile in allen Sonder-RAL Farbtönen lieferbar Anodisch oxydierte Schichten (Eloxal) nach GAA/EW AA/ Qualanod/ EURAS/ DIN 17611 Pulverbeschichtungen nach GSB AL 631/ Qualicoat Sonderbeschichtungen: (z.B. NCS-oder DB-Farbtöne) auf Anfrage <i>Alloy: EN AW 6060 T66/ EN AW 6063 T6 according to EN 573-3 Mechanical properties according to EN 755-2 Profiles in all special surfaces available Adonically formed oxide coatings (eloxal) according to GAA/EW AA/ Qualanod/ EURAS/ DIN 17611 Powder coating according to GSB AL 631/ Qualicoat Special coatings according to NCS or DB shades on request</i></p>
<p>Abzugsmaß:</p> <p><i>Dimension to be deducted:</i></p>	<p>5 mm pro Fensterbankseite <i>5 mm on each side</i></p>
<p>Verpackungseinheiten/VE:</p> <p><i>Packaging units/PU:</i></p>	<p>1 Stück/VE <i>1 piece/PU</i></p>
<p>Ausladungen auf Lager:</p> <p><i>Overhangs in stock:</i></p>	<p>50 - 400 mm</p>
<p>Oberflächen auf Lager:</p> <p><i>Surfaces in stock:</i></p>	<p>Pressblank/ <i>Mill finished</i>, E6/EV1, E6/C33, E6/C34, RAL 9016, RAL 7016, RAL 7016 matt HWF/ <i>matt highly weather resistant (HWF)</i></p>
<p>Eigenschaften:</p> <p><i>Features:</i></p>	<p>Zur schlagregendichten Abdeckung/Verbindung von zwei Fensterbanklängen mit 45° Gehrung. <i>For driving rain-proof covering/connecting of two window sill lengths with 45° mitre joint.</i></p>
<p>Hinweise:</p> <p><i>Notes:</i></p>	<p>Der Gleiteckverbinder G² ist nur in Verbindung mit unserer Fensterbankdichtung oder einem vorkomprimierten Fugendichtband der Beanspruchungsgruppe BG1 zu montieren. Die Anschraubkantendichtung ist so zu montieren, dass die Anschraubkante des G² durch die Dichtung überlappt wird. <i>The outer corner sliding connector G² must only be installed in combination with our window sill seal or a pre-compressed joint sealing tape of stress group "BG1". The screw strip seal needs to be mounted in a manner ensuring that the screw strip of the G² is overlapped by the seal.</i></p>