

Produktdatenblatt

BIOCAT KLS 4000-C



Artikel-Nr.: 12000274

EAN/GTIN: 4260237110613

Kalkschutzanlage gem. DIN 1988-200 (Abschnitt 12.7), sowie DVGW Arbeitsblatt W510 und W 512 zur Verminderung von Kalkablagerungen in Trinkwasserinstallationen und integriertem Leckagemodul gem. DIN 3553.

BIOCAT KLS 4000-C ist geeignet zum Einbau in die Kaltwasserversorgungsleitung, bei einer Gebäudegröße von bis zu drei Wohneinheiten (7-8 Personen), max. 260 m³/Jahr.

Kalkschutzanlage gem. DIN 1988-200 (Abschnitt 12.7), sowie DVGW Arbeitsblatt W510 und W 512 zur Verminderung von Kalkablagerungen in Trinkwasserinstallationen und integriertem Leckagemodul gem. DIN 3553.

BIOCAT Kalkschutzanlagen verhindern Kalkablagerungen in der Trinkwasserinstallation und Trinkwassererwärmungssystemen ohne den Einsatz von chemischen Aufbereitungsstoffen und ohne Veränderung der Trinkwasserqualität. Die Anlagen erfüllen alle Anforderungen an die Trinkwasserverordnung und insbesondere die Minimierungsgebote.

Der Kalkschutz basiert auf der WATERCryst-Katalysator-Technologie. Als Wirkeinheit dient dazu ein Behälter, der mit einem speziell strukturierten, lebensmittelechten, für das Trinkwasser zugelassenen Kunststoffgranulat gefüllt ist. An den Oberflächen des Granulates werden - nach dem Vorbild der Biomineralisierung - kleinste Kalkkristalle aus dem im Wasser gelösten Kalkionen erzeugt. Diese werden mit der Wasserentnahme aus dem Granulatbett ausgetragen und im Leitungssystem und in den Trinkwassererwärmungssystemen verteilt und wirken dort als Kristallisationskerne (Impfkristalle). Der ausfallende Kalk wird nun bevorzugt an diesen Impfkristallen gebunden, bevor er sich in Rohrleitungen, Armaturen, Warmwasserspeichern, Wärmetauschern, Duschköpfen oder Strahlsieben ablagern kann. Die Impfkristalle werden mit der Wasserentnahme aus dem Rohrleitungssystem gespült.

Dem Trinkwasser werden keine chemischen Stoffe zugegeben und keine wertvollen Mineralien (Calcium, Magnesium) entnommen und Qualität des Wassers wird nicht verändert.

Die Wirkeinheit wird regelmäßig automatisch thermisch desinfiziert.

Das integrierte Leckageschutzmodul nach DIN 3553 sorgt für mehr Sicherheit vor Wasserschäden im Haus. Das Leckagedetektorsystem basiert auf einer intelligenten Durchfluss und Drucküberwachung und kann optional mit extern auslegbaren Bodensensoren ergänzt werden. Systembedingt ist ein vollständiger Schutz vor Leckagen grundsätzlich nicht möglich. Die Detektion von Kleinstleckagen ist immer abhängig von der jeweiligen Trinkwasserinstallation und in Rohrleitungsabschnitten mit höheren Druckniveau (Warmwassersystem) eingeschränkt.

Die Leckageschutzfunktion ist optional mit bis zu 10 BIOCAT LSplus-C Bodensensoren erweiterbar. An neuralgischen Punkten, wie Waschmaschine, Geschirrspüler oder unter Waschbeckenanschlüssen, kann damit austretendes Wasser sofort erkannt werden.

Wartung: Die Wirkeinheit ist unabhängig von der Wasserhärte und dem Wasserverbrauch alle 5 Jahre auszutauschen.

Das Gerät ist nicht geeignet für Anwendungen bei denen eine unterbrechungsfreie Wasserversorgung zwingend erforderlich ist.

Die Einbau- und Bedienungsanleitung sowie die technischen Daten sind bei der Auswahl des Produktes und beim Einbau und Betrieb unbedingt zu beachten.

Technische Daten

Auslegung für den Wohnbau *

Maximalanzahl Wohneinheiten	3 WE
Maximalanzahl Personen	8
Dauerdurchfluss QD	75 l / h
maximaler Tagesverbrauch	750 l / Tag
maximaler Jahresverbrauch	260 m ³ / Jahr

Elektrischer Anschluss

Netzanschluss	230 V, 50 Hz
maximale Leistungsaufnahme	602 W
Leistungsaufnahme in Behandlung/Standby	2 W
Elektrische Schutzklasse	I
Schutzart	IP20
Netzstecker-Typ	CEE 7/7 (Typ E/F)

Sanitärtechnische Daten

Anschlussdimension	DN25 (1" AG)
Anschlussdimension Rückspüleleitung	DN15 (1/2" AG)
Volumenstrom Rückspülung (bei 4 bar)	6 l / min
Rückspülmenge pro thermischer Desinfektion (bei 4 bar)	16 l
empfohlene Dimensionierung Abfluss	DN50
Nenndurchfluss QN	3.000 l / h
Druckdifferenz Δp bei QN	0,68 bar
Betriebsdruck	2 - 8 bar
Wassertemperatur Zulauf	max. 25 °C
Volumenstromsensor Signalabgabe ab	0,8 l / min

Jährliche Energiekosten **

Strom p.a.	27,34 €
Wasser p.a.	9,73 €

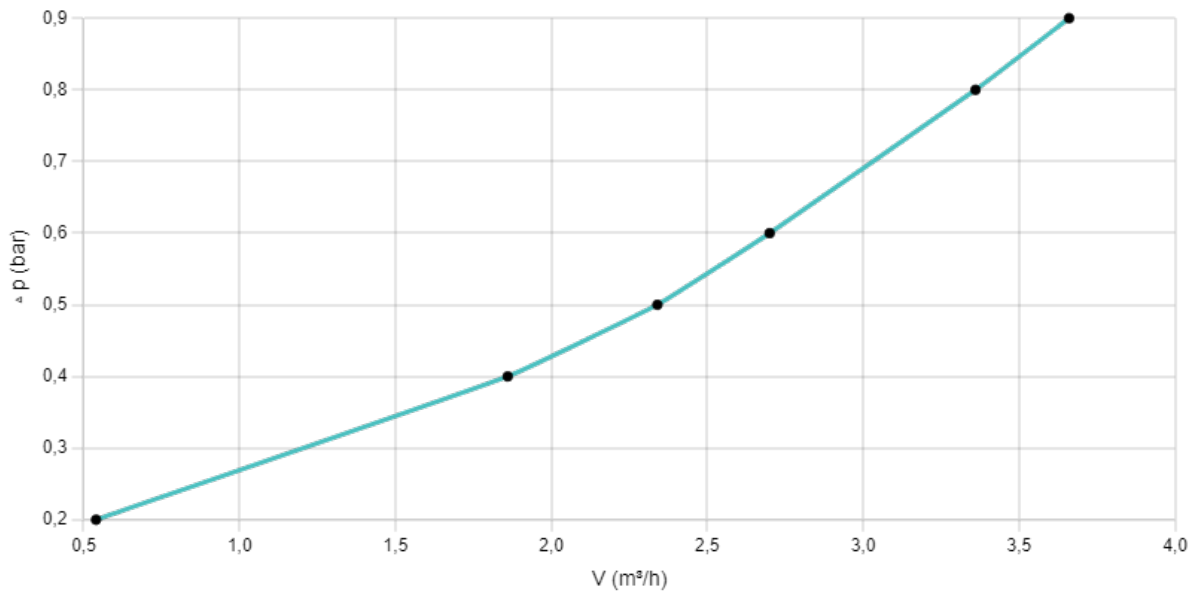
Technische Daten

Betriebsgewicht	21,5 kg
Montageart	Wandmontage
Einbaulage	waagrecht, senkrecht

* Die Auslegung beruht auf in etwa dem Mittelwert der VDI 3807; 2,2 Personen pro WE, effektiver Verbrauchszeitraum von 10h/d und 350 Tagen/Jahr.

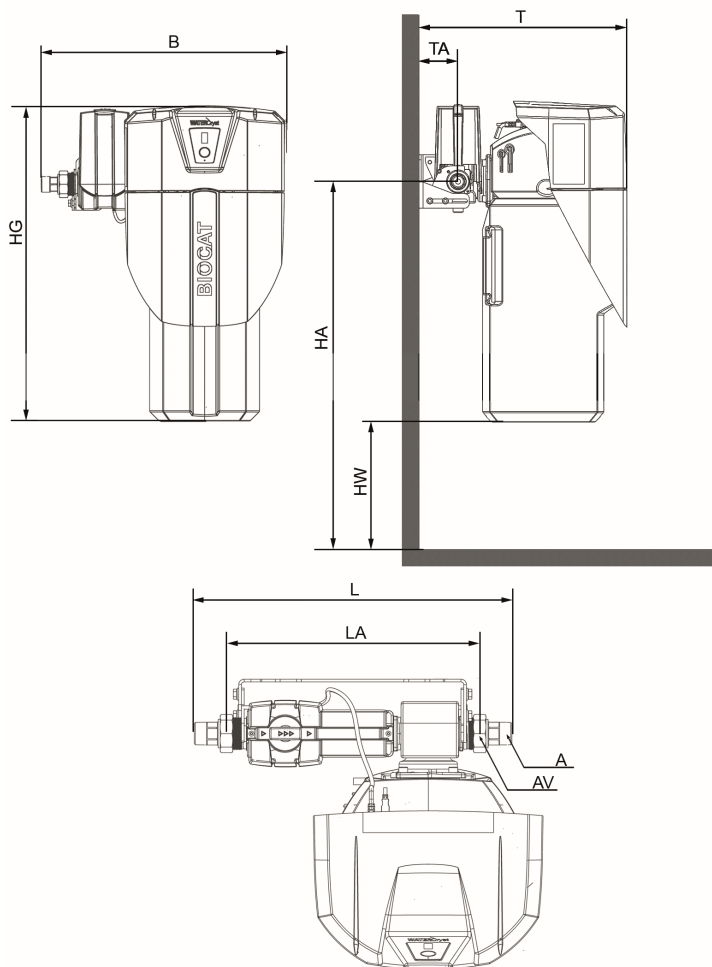
** Durchschnittliche Energiekosten Strom pro kW/h: 0,34 € sowie Wasser- und Abwasserkosten pro m³: 5,00 € beziehen sich auf Angaben des Statistischen Bundesamtes (12.09.2023). Bitte beachten Sie Ihre aktuellen Bezugspreise für Strom und Wasser.

Druckverlust



□ p (bar)	V (m³/h)	□ p (bar)	V (m³/h)
0,90	3,66		
0,80	3,36		
0,60	2,70		
0,50	2,34		
0,40	1,86		
0,20	0,54		

Einbaumaße



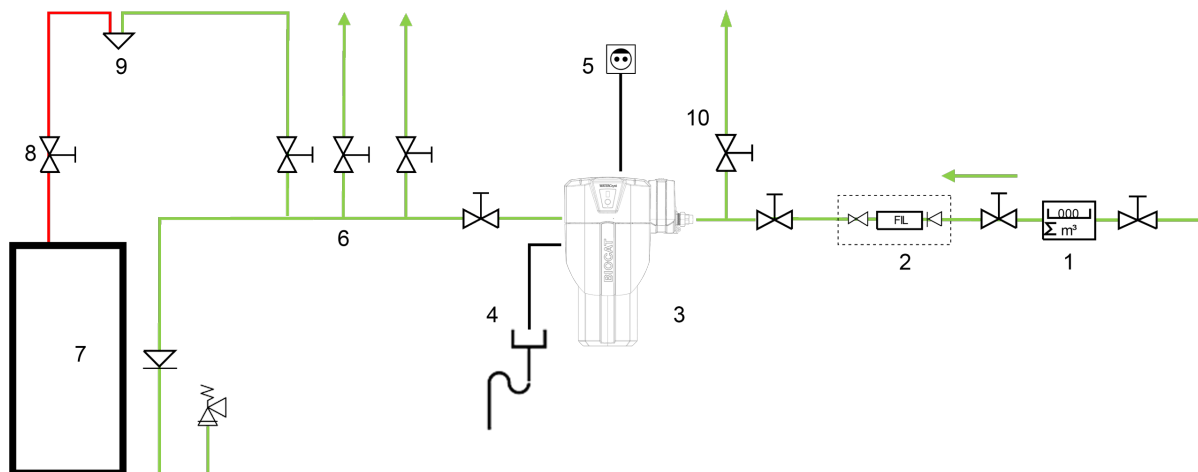
A	R 1"
AV	G 1 1/2"
B	515 mm
HA	min. 1.015 mm
HG	665 mm
HW	min. 350 mm
L	470 mm
LA	370 mm
T	430 - 470 mm
TA	80 - 120 mm

Lieferumfang



- 1 BIOCAT Gerät
- 2 Anschlussverschraubung
- 3 Leckagemodul
- 4 Netzkabel
- 5 Wandhalterung inkl. Befestigungsmaterial
- 6 AA-Batterien
- 7 Bedienungsanleitung

Einbauschema



1 Wasserzähler mit Isolierung

2 Hauswasser Station

3 BIOCAT Kalkschutzgeräte

4 Freier Auslauf in Abfluss

5 Schuko-Steckdose

6 Kaltwasserverteiler mit Steigleitungen

7 Trinkwassererwärmer

8 Warmwasserverteiler mit Steigleitung

9 Mischbatterie

10 Gartenleitung

Logistik

Lagertemperatur max.: 40 °C

Lagertemperatur min.: 5 °C

Verpackungsanzahl pro Produkt: 1

Inhaltsmenge Typ	Beschreibung	Maße			Volumen Gewicht	
		Länge	Breite	Höhe		
1	Karton	800 mm	400 mm	460 mm	0,15 m ³	24,0 kg
9	Palette (EPAL)	1200 mm	800 mm	1580 mm	1,52 m ³	236,0 kg

Zubehör & Service

Preisgruppe

Inbetriebnahme



20000158
Inbetriebnahme BIOCAT KLS 3000-C/4000-C

0

Montagezubehör



12000282
BIOCAT LSplus-C single

2



12000284
BIOCAT LSplus-C duo

2



12000283
Go-Online-Set

2



12000280
GLT-Set BIOCAT KLS-C, KS-C

2

Serviceset



12000279
Service-Set BIOCAT KLS 4000-C

4